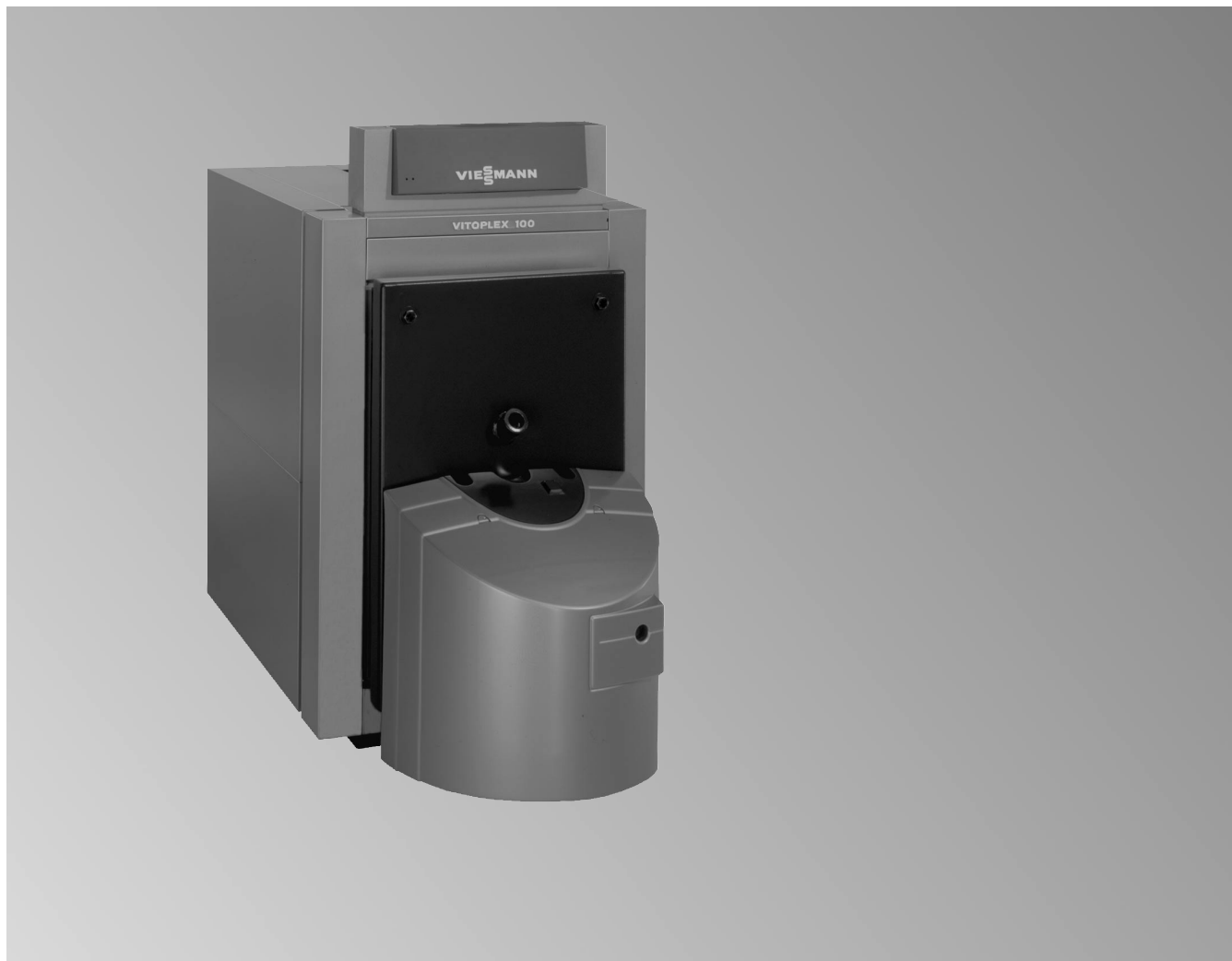


## Технический паспорт

Номер заказа и цены см. в Прайс-листе



Указание по хранению:  
Палка Vitotec 1, регистр 11  
Палка Vitotec 2, регистр 21



### Vitoplex 100

Тип SX1

Низкотемпературный водогрейный котел для жидкого и газообразного горючего

Трехходовая схема газоходов котлового блока

Программируемая теплогенерация с переменной температурой теплоносителя



Маркировка CE в соответствии с действующими руководящими указаниями ЕС



Сертифицирован по DIN ISO 9001  
Рег. номер сертификата 12 100 5581

### VITOPLEX 100

Предлагаемый фирмой Viessmann водогрейный котел Vitoplex 100 - это качество по привлекательной цене и среди котлов средней производительности. Он также выгодно отличается своей компактностью, что позволяет легко подавать его к месту установки и обходиться малой конструктивной высотой. Теперь котел поставляется также с испытанной пусковой схемой Therm-Control.

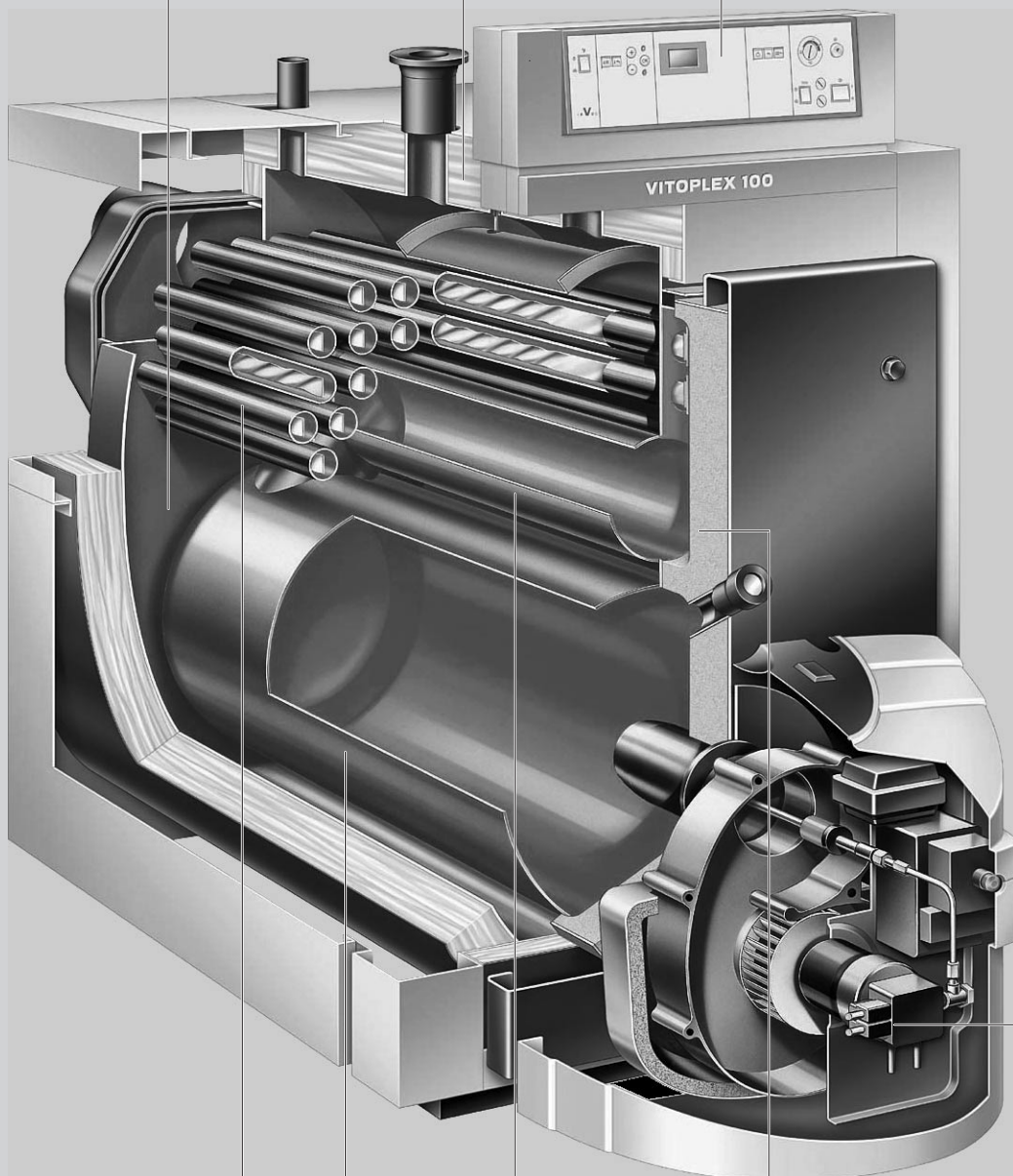
#### Квинтэссенция преимуществ

- Экономичный и экологически щадящий режим программируемой теплогенерации с переменной температурой теплоносителя.  
**Нормативный к.п.д. (с учетом среднегодового температурного цикла): 94%.**  
При подключении к котлу теплообменника отходящих газов из нержавеющей стали Vitotrans 333 утилизируется теплота конденсации и нормативный к.п.д. возрастает еще на 10%.
- Интегрированная пусковая схема Therm-Control заменяет подмешивающий насос, позволяя экономить затраты времени на монтаж и издержки.
- Трехходовая схема газозахода котлового блока при низкой теплонапряженности камеры сгорания обеспечивает минимальные выделения оксидов азота.
- Компактность конструкции облегчает подачу котла к месту установки и позволяет обходиться малой конструктивной высотой.
- Увеличение длительности включенного состояния горелки и уменьшение числа ее включений за счет большого водонаполнения котлового блока способствуют уменьшению вредного воздействия на окружающую среду.
- Нет никаких ограничений по минимальному расходу теплоносителя через котел - широкие проходы между жаровыми трубами и большое водонаполнение котлового блока обеспечивают эффективную естественную циркуляцию и гарантированный теплосъем со стороны котловой воды - в результате упрощается гидравлическая стыковка котла с системой.
- При мощности до 350 кВт не требуется устройство контроля заполненности котлового блока водой, что способствует дополнительной экономии затрат.
- Не требуется дополнительная проставка в подающей магистрали, все необходимые для оборудования подключения смонтированы на водогрейном котле.
- Оптимальный режим сжигания топливной смеси и минимальные выделения вредных веществ за счет использования:
  - двухступенчатых, отрегулированных на заводе на производительность котла и прошедших цикл компьютеризованных огневых испытаний горелок для жидкого и газообразного горючего с поддувом Vitoflame 100 при мощности до 225 кВт и
  - настроенных горелок для жидкого и газообразного горючего с поддувом в сборе при мощности в пределах 285 - 460 кВт.
- Легкость и быстрота монтажа с использованием Divicon, комплекта подключения отопительных контуров при мощности до 285 кВт.
- Экономичность и надежность эксплуатации отопительной установки при помощи цифрового контроллера Vitotronic с возможностью информационного обмена. Отвечая любым потребностям, он позволяет реализовать все известные стратегии регулирования и приложения. Стандартная телекоммуникационная шина LON-BUS обеспечивает полную стыковку с системами сбора данных. Возможно встраивание в шкаф управления Vitocontrol.

Широкие проходы между жаровыми трубами и большое водонаполнение котлового блока обеспечивают эффективную естественную циркуляцию, в результате упрощается гидравлическая стыковка котла с системой

Высокоэффективная теплоизоляция толщиной в 100 мм

Vitotronic 100 – контроллер нового поколения: интеллектуален, удобен в монтаже, эксплуатации и сервисном обслуживании



Третий газоход

Камера сгорания

Второй газоход

Теплоизоляция

Горелка Unit Vitoflame 100 фирмы Viessmann

## Технические данные

### Технические данные

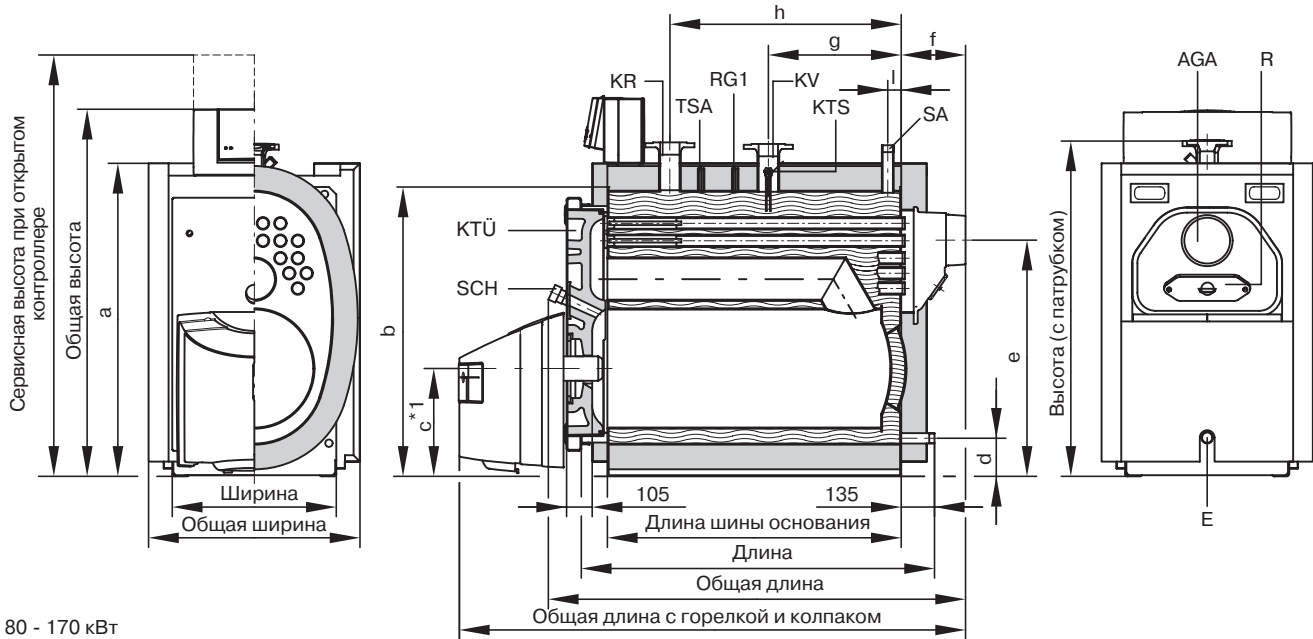
<b>Ном. тепловая мощность</b>	от кВт до кВт	80 90	105 115	130 145	170 190	225 250	285 315	345 380	405 445	460 500
<b>Ном. тепловая нагрузка</b>	от кВт до кВт	87 99	115 126	142 159	186 209	245 273	310 344	375 415	440 486	500 546
<b>Маркировка CE</b> – согласно руководящим указаниям по к.п.д. – согл. руковод. указ. по аппаратам, раб. под давл.		CE-0085 AQ 0846 CE-0035								—
<b>Доп. темп. подающей магистрали</b> (= макс. допустимая темп.)	°C	120	120	120	120	120	120	120	120	120
<b>Доп. раб. избыт. давление</b>	бар	4	4	4	4	4	4	4	4	4
<b>Сопр. на стороне топочных газов</b> – на нижнем пределе номинальной тепловой мощности – на верхнем пределе номинальной тепловой мощности	Па мбар Па мбар	45 0,45 57 0,57	60 0,6 72 0,72	65 0,65 81 0,81	90 0,9 110 1,1	120 1,2 150 1,5	200 2,0 240 2,4	210 2,1 250 2,5	250 2,5 300 3,0	270 2,7 320 3,2
<b>Размеры котлового блока</b>										
Длина <sup>1</sup>	мм	1097	1297	1218	1437	1468	1602	1699	1899	1899
Ширина	мм	577	577	668	668	749	749	825	825	825
Высота (с патрубками)	мм	1217	1217	1348	1348	1411	1411	1565	1565	1565
<b>Габаритные размеры</b>										
Общая длина	мм	1286	1486	1430	1645	1680	1815	1880	2080	2080
Общая длина с горелкой и колпаком	мм	1630	1830	1768	2007	2039	—	—	—	—
Общая ширина	мм	780	780	870	870	950	950	1025	1025	1025
Общая высота	мм	1360	1360	1490	1490	1555	1555	1705	1705	1705
Сервисная высота (с контроллером)	мм	1550	1550	1680	1680	1745	1745	1895	1895	1895
Высота										
– звукопоглощающих подкладок котла (нагруженных)	мм	—	—	—	—	—	—	37	37	37
– звукопоглощающих регулируемых опор	мм	28	28	28	28	28	28	—	—	—
<b>Фундамент</b>										
Длина	мм	1000	1200	1150	1400	1400	1550	1600	1800	1800
Ширина	мм	780	780	870	870	950	950	1025	1025	1025
<b>Диаметр камеры сгорания</b>	мм	410	410	480	480	552	552	586	586	586
<b>Длина камеры сгорания</b>	мм	805	1005	931	1150	1159	1293	1325	1525	1525
<b>Масса котлового блока</b>	кг	324	375	462	555	709	778	984	1154	1185
<b>Общая масса</b> Водогрейный котел с теплоизоляцией и контроллером котлового контура	кг	383	439	530	630	791	866	1089	1277	1308
<b>Общая масса</b> Водогрейный котел с теплоизоляцией, горелкой и контроллером котлового контура	кг	423	479	570	670	831	—	—	—	—
<b>Объем котловой воды</b>	л	129	159	222	259	275	308	420	665	630
<b>Присоединительные патрубки водогр. котла</b>										
Подающая и обратная магистрали	Ру 6 ДУ	65	65	65	65	80	80	80	100	100
Присоед. аварийной линии (предохр. клапан)	R (нар. резьба)	1¼	1¼	1¼	1¼	1¼	1¼	1½	1½	1½
Опорожнение	R (нар. резьба)	1¼	1¼	1¼	1¼	1¼	1¼	1¼	1¼	1¼
<b>Характеристики отходящих газов</b> <sup>2</sup>										
Температура (при темп. котловой воды 60 °C)	°C	185	185	185	185	185	185	185	185	185
– на нижнем пределе номинальной тепловой мощности	°C	200	200	200	200	200	200	200	200	200
– на верхнем пределе номинальной тепловой мощности	°C	125	125	125	125	125	125	125	125	125
– при частичной нагрузке	°C	195	195	195	195	195	195	195	195	195
Температура (при темп. котловой воды 80 °C)	°C	195	195	195	195	195	195	195	195	195
Массовый поток (в случае легкого котельного топлива EL и природного газа)	кг/ч	133	177	218	285	376	476	575	675	767
– на нижнем пределе номинальной тепловой мощности	кг/ч	151	194	244	320	419	528	636	745	838
– на верхнем пределе номинальной тепловой мощности	кг/ч	80	106	131	171	226	285	345	405	460
– при частичной нагрузке	Па/мбар	0	0	0	0	0	0	0	0	0
Необходимый напор	Па/мбар	0	0	0	0	0	0	0	0	0
<b>Патрубок отходящих газов</b>	наруж. Ø мм	180	180	200	200	200	200	250	250	250
<b>Нормативный к.п.д.</b> при темп. отоп. системы 75/60 °C	%	94	94	94	94	94	94	94	94	94
<b>Потери на поддержание готовности</b> при ном. тепловой мощности и темп. греющего контура 75/60 °C	%	0,41	0,30	0,28	0,23	0,15	0,14	0,13	0,13	0,13

<sup>1</sup> При снятых установочной плите для горелки и выходном коллекторе отходящих газов.

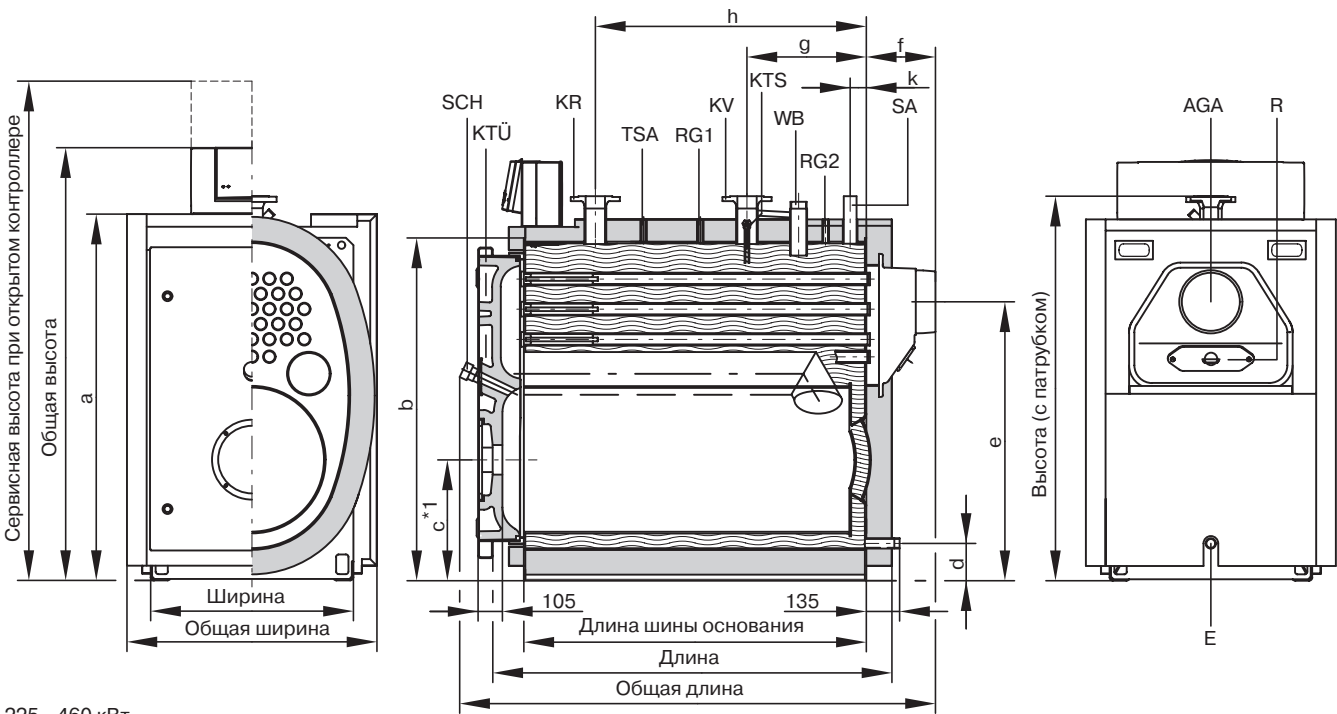
<sup>2</sup> Расчетные значения для определения параметров газовойпускной системы по DIN 4705 в расчете на содержание CO<sub>2</sub> 13% при использовании легкого котельного топлива EL и 10% CO<sub>2</sub> при использовании природного газа.  
Температура отходящих газов (измеренные брутто-величины) при температуре воздуха для сжигания топлива 20 °C.  
Данные о частичной нагрузке относятся к мощности в 60% нижней номинальной тепловой мощности. При иной частичной нагрузке (в зависимости от режима работы) соответствующим образом рассчитывать массовый поток отходящих газов.  
Температура отходящих газов при температуре котловой воды 60 °C имеет определяющее значение при расчете параметров газовойпускной системы.  
Температура отходящих газов при температуре котловой воды 80 °C служит для определения области применения газоходов с максимально допустимыми рабочими температурами.

► Технические данные системотехнических компонентов фирмы Viessmann см. в отдельных технических паспортах.

**Указание:** Жидкотопливные и газовые горелки с поддувом Unit фирмы Viessmann можно использовать только при работе на нижнем пределе номинальной тепловой мощности.



80 - 170 кВт



225 - 460 кВт

Таблица размеров

Ном. тепло- вая мощность	кВт	80	105	130	170	225	285	345	405	460
a	мм	1175	1175	1305	1305	1370	1370	1520	1520	1520
b	мм	1047	1047	1178	1178	1241	1241	1395	1395	1395
c*1	мм	445	445	439	439	455	455	492	492	492
d	мм	195	195	155	155	134	134	152	152	152
e	мм	869	869	962	962	1036	1036	1135	1135	1135
f	мм	198	198	215	215	215	215	229	229	229
g	мм	201	401	322	541	488	622	486	686	686
h	мм	601	801	722	941	938	1072	1103	1303	1303
k	мм	55	55	55	55	55	55	66	66	66
Длина шин основания	мм	856	1056	977	1196	1228	1362	1394	1594	1594

Условные обозначения

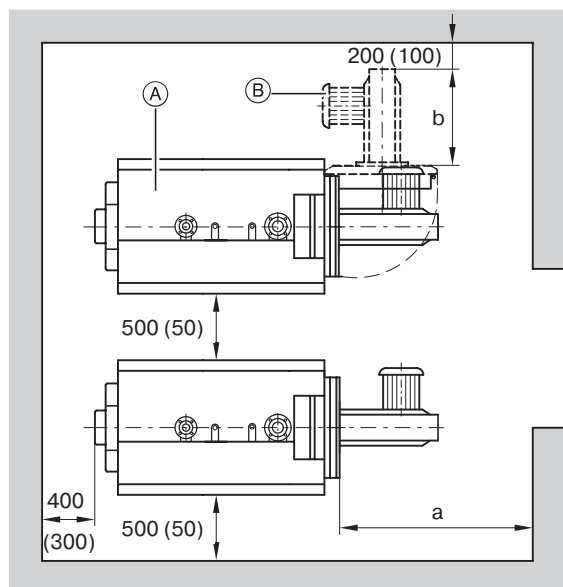
- AGA Вытяжка отходящих газов
- E Опорожнение
- KR Обратная магистраль
- KTS Датчик температуры котловой воды
- KTÜ Установочная плита для горелки
- KV Подающая магистраль
- R Отверстие для чистки
- RG 1 Муфта R 1/2 для дополн. регулирующих устройств
- RG 2 Муфта R 1/2 для устройства ограничения макс. давления (от 405 кВт)
- SA Присоединение аварийной линии (предохр. клапан)
- SCH Смотровое отверстие
- TSA Погружная гильза для датчика температуры Therm-Control
- WB Муфта R 2 для контроллера заполнения котлового блока водой (от 405 кВт)

5829 200 GUS

При затруднениях с подачей к месту установки можно снять установочную плиту для горелки и выходной коллектор отходящих газов

\*1 Принять во внимание монтажную высоту горелки.

**Установка**



- (A) Водогрейный котел
- (B) Горелка

Для упрощения монтажа и технического обслуживания следует придерживаться указанных размеров; при недостатке места достаточно соблюдения минимальных расстояний (размеры в скобках). В состоянии при поставке установочная плита для горелки поворачивается влево. Шарнирные болты можно переставить таким образом, чтобы установочная плита поворачивалась вправо.

**Установка**

- Воздух не должен быть загрязнен галогенированными углеводородами (содержатся, например, в аэрозолях, красках, растворителях и средствах для очистки)
- Не должно быть сильного запыления
- Не допускается высокая влажность воздуха
- Должны быть обеспечены защита от замерзания и хорошая приточная вентиляция

При несоблюдении этих требований возможны сбои и повреждения установки.

В помещениях, в которых ожидается загрязнение воздуха **галогенированными углеводородами**, водогрейный котел можно устанавливать только при условии надежного обеспечения подачи незагрязненного воздуха для сжигания топлива.

Ном. тепловая мощность	кВт	80	105	130	170	225	285	345	405	460
a*1	мм	800	1000	1000	1150	1150	1300	1300	1500	1500
b	мм	Конструктивная длина горелки								

\*1 Перед водогрейным котлом должно быть обеспечено расстояние, равное этой длине, для демонтажа турбулизаторов.

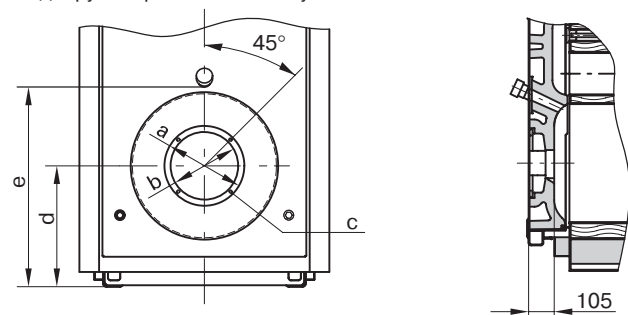
**Установка горелки**

Водогрейные котлы мощностью до 130 кВт: Окружность крепежных отверстий горелки, крепежные отверстия горелки и отверстие ввода трубы горелки соответствуют EN 226.

Водогрейные котлы мощностью 170-460 кВт: Окружность крепежных отверстий горелки, крепежные отверстия горелки и отверстие ввода трубы горелки соответствуют EN 303-1.

Горелку можно смонтировать непосредственно на поворотной установочной плите. При отклонении установочных размеров горелки от размеров, указанных в EN 226 или EN 303-1, необходимо установить плиту горелки, входящую в комплект поставки.

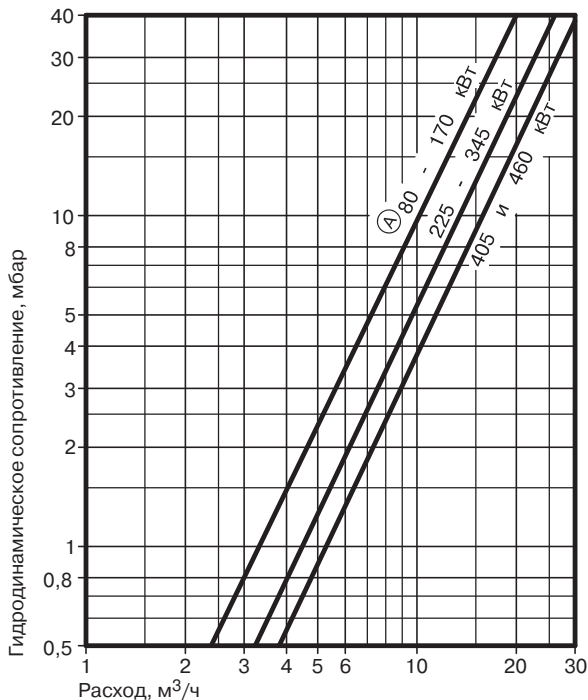
По желанию (за отдельную плату) плиты горелки могут быть подготовлены на заводе. Для этого при заказе просим указать изготовителя и тип горелки. Труба горелки должна выступать из теплоизоляции установочной плиты для горелки.



Ном. тепловая мощность	кВт	80	105	130	170	225	285	345	405	460
a	Ø мм	132	132	132	240	240	240	290	290	290
b	Ø мм	170	170	170	270	270	270	330	330	330
c	резьба	M 8	M 8	M 8	M 10	M 10	M 10	M 12	M 12	M 12
d	мм	445	445	439	439	455	455	492	492	492
e	мм	696	696	696	696	749	749	804	804	804

## Гидродинамическое сопротивление греющего контура

Vitoplex 100 пригоден только для систем водяного отопления с принудительной циркуляцией.



(A) Номинальная тепловая мощность

## Варианты контроллеров

### Для однокотельной установки:

- без шкафа управления Vitocontrol

#### Vitotronic 100 (тип GC1)

Режим с постоянной температурой теплоносителя или погодозависимой теплогенерации в сочетании с шкафом управления (см. ниже) или внешним контроллером

#### Vitotronic 200 (тип GW1)

Режим программируемой теплогенерации с переменной температурой теплоносителя, без регулировки смесителя

#### Vitotronic 300 (тип GW2)

Режим программируемой теплогенерации с переменной температурой теплоносителя, с регулировкой смесителя, для макс. 2 отопительных контуров со смесителем

- с шкафом управления Vitocontrol

#### Vitotronic 100 (тип GC1)

и **шкаф управления Vitocontrol** с Vitotronic 333 (тип MW1S), погодозависимая теплогенерация, с регулировкой смесителя, для макс. 2 отопительных контуров со смесителем, дополнительный Vitotronic 050, тип НК1S или НК3S, для 1 или до 3 отопительных контуров, со смесителем или **шкаф управления** с внешним контроллером (приобретается отдельно)

### Для многокотельной установки (до 4 водогрейных котлов):

- без шкафа управления Vitocontrol

#### Vitotronic 100 (тип GC1) и модуль LON в сочетании с Vitotronic 333 (тип MW1)

Режим программируемой теплогенерации с переменной температурой теплоносителя, для первого водогрейного котла многокотельной установки и

#### Vitotronic 100 (тип GC1) и модуль LON

Режим программируемой теплогенерации с переменной температурой теплоносителя, для второго - четвертого водогрейных котлов многокотельной установки

- с шкафом управления Vitocontrol

#### Vitotronic 100 (тип GC1) и модуль LON

Режим программируемой теплогенерации с переменной температурой теплоносителя, для каждого водогрейного котла многокотельной установки и **шкаф управления Vitocontrol** с Vitotronic 333 (тип MW1S), погодозависимая теплогенерация, с регулировкой смесителя, для макс. 2 отопительных контуров со смесителем, дополнительный Vitotronic 050, тип НК1S или НК3S, для 1 или до 3 отопительных контуров, со смесителем или **шкаф управления** с внешним контроллером (приобретается отдельно)

## Состояние при поставке

Котловый блок со смонтированной установочной плитой для горелки и привинченной крышкой отверстия для чистки.

Контрфланцы привинчены к патрубкам. Винты основания, плита горелки и затвор смотровой трубы находятся в камере сгорания.

- 1 коробка с теплоизоляцией и 1 щеткой для чистки
- 1 коробка с контроллером котлового контура
- 1 коробка с Therm-Control
- 1 дополнительная упаковка (кодирующий штекер и техническая документация)

Vitoplex 100, 80 - 225 кВт:

в зависимости от заказа жидкотопливная или газовая горелка с поддувом Vitoflame 100.

Vitoplex 100, 285 - 460 кВт:

поставляется без горелки. Подходящие горелки для жидкого и газообразного горючего с поддувом можно приобрести на фирме Weishaupt. Их необходимо заказывать отдельно (см. Прайс-лист). Поставка осуществляется фирмой Weishaupt.

Принадлежности  
Условия эксплуатации  
Указания

## Принадлежности для водогрейных котлов

### Теплообменник отходящих газов

При использовании Vitoplex 100 целесообразно подключить к нему теплообменник из нержавеющей стали для конденсации отходящих газов, чтобы водогрейный котел таким образом работал в режиме конденсатного.

Дополнительные указания см. в Инструкции по проектированию и техническом паспорте теплообменника отходящих газов Vitotrans 333.

### Другие принадлежности

см. в Прайс-листе и техническом паспорте „Принадлежности водогрейного котла“.

## Условия эксплуатации котла с контроллерами котлового контура Vitotronic и Therm-Control

Требования к качеству воды см. в разделе „Нормативные показатели качества воды“ Инструкции по проектированию.

	Требования		выполняются	
	≥ 60%	< 60%	≥ 60%	< 60%
<b>Эксплуатация с нагрузкой горелки</b>				
1. Объемный расход сетевой воды	нет		—	
2. Температура обратной магистрали (минимальное значение)	нет		встроенной пусковой схемой Therm-Control	
3. Нижний предел температуры котловой воды	– при работе на жидком топливе 50 °C – при работе на газе 60 °C	– при работе на жидком топливе 60 °C – при работе на газе 65 °C	контроллером фирмы Viessmann, входящим в объем поставки	
4. Работа двухступенчатой горелки	1-я ступень – 60% номинальной тепловой мощности	Минимальная нагрузка не нужна	регулировкой горелки силами заказчика	—
5. Работа модулируемой горелки	Между 60% и 100% номинальной тепловой мощности	Минимальная нагрузка не нужна	регулировкой горелки силами заказчика	—
6. Режим тепловой нагрузки	Однокотельные установки и ведущие котлы многокотельных установок – эксплуатируются на нижнем пределе температуры котловой воды  Подчиненные котлы многокотельных установок – отключаются		контроллером фирмы Viessmann, входящим в объем поставки	
7. Снижение на выходные дни	как для режима тепловой нагрузки		как для режима тепловой нагрузки	

## Указания

### Установка соответствующей горелки

Горелка должна соответствовать номинальной тепловой мощности и сопротивлению водогрейного котла на стороне топочных газов (см. технические данные изготовителя горелки).  
Материал головки горелки должен выдерживать рабочие температуры не менее 500 °C.

#### Жидкотопливная горелка с поддувом

Горелка должна быть испытана и маркирована по EN 267.

#### Газовая горелка с поддувом

Горелка должна быть испытана по EN 676 и снабжена маркировкой CE согласно руководящим указаниям 90/396/EWG.

#### Настройка горелки

Расход жидкого топлива или газа необходимо отрегулировать на указанную тепловую мощность водогрейного котла.

### Устройство контроля заполненности котлового блока водой

Для водогрейных котлов Vitoplex 100 мощностью до 350 кВт можно отказаться от устройства контроля заполненности котлового блока водой.

Котлы Vitoplex 100 фирмы Viessmann оборудованы термостатными регуляторами и защитными ограничителями температуры, прошедшими типовые испытания. Испытаниями доказано, что при недостаточном количестве воды, которое может иметь место из-за утечки в отопительной установке при работающей горелке, отключение горелки без каких-либо дополнительных действий оператора происходит еще до того, как начнется недопустимый перегрев водогрейного котла и газоразрывной системы.

Дополнительные сведения о проектировании см. в Инструкции по проектированию „Vitoplex, Vitotax и теплообменник отходящих газов Vitotrans 333“.

Viessmann Werke GmbH & Co  
D-35107 Allendorf

Представительство в Москве  
Ул. Вешних Вод 64  
Россия - 129339 Москва  
Тел. (факс): (095) 182 46 92

Представительство в Санкт-Петербурге  
Ул. Торжковская 5  
Россия - 197342 Санкт-Петербург  
Тел. (факс): (812) 242 01 63 или 246 60 52

