

Газовый комбинированный водогрейный модуль для работы с отбором воздуха для горения извне или из помещения установки, мощность 10,5 - 24 кВт

Технический паспорт

Номер заказа и цены см. в Прайс-листе.



Указание по хранению:
Папка Vitotec 1, регистр 12

Vitopend 100

Тип WHO

Газовый комбинированный водогрейный модуль, полная автоматизация всех процессов

- с модулируемой атмосферной горелкой с эксгаустером для отходящих газов, работающей в режиме отбора воздуха для горения **извне**, или
- с модулируемой атмосферной горелкой, работающей в режиме отбора воздуха для горения **из помещения установки**
- контроллер для постоянной температуры подачи входит в цену модуля
- с монтажным приспособлением с арматурой

Для природного и сжиженного газа



Маркировка CE в соответствии с действующими руководящими указаниями ЕС



Сертифицирован по DIN ISO 9001
Регистрационный номер сертификата 12 100 5581

VITOPEND 100 (тип WH0)

Удобное решение для небольших квартир. Может также устанавливаться в нишах и шкафах и пригоден для всех случаев применения как газовый комбинированный водогрейный модуль с отбором воздуха для горения извне или из помещения установки.

Квинтэссенция преимуществ

- Высокий стандарт качества и высокая эксплуатационная надежность благодаря многочисленным испытаниям в рамках опытно-конструкторских работ и серийным испытаниям.
- Газовый комбинированный водогрейный модуль с отбором воздуха для горения из помещения установки и извне для мощности 10,5 - 24 кВт.
- Высококомфортное водяное отопление и нагрев воды благодаря интегрированному проточному теплообменнику – горячая вода подается сразу и с равномерной температурой.
- Регулятор для режима управления по температуре помещения с интегрированной системой диагностики.
- Перспективное снабжение запчастями.
- Монтаж и обслуживание максимально упрощены и облегчены за счет использования унифицированной платформы, модульности конструкции и одинаковых деталей.
- Все гидравлические связи интегрированы в водяную плату Aqua-Platine и проложены в задней стенке.
- Быстроразъемные соединения Multi-Stecksystem: легкий доступ ко всем узлам и простой их демонтаж «на себя» без специальных инструментов. Свободное пространство для проведения сервисного обслуживания сбоку не требуется.
- В объем поставки входят Vitopend 100 и смонтированные принадлежности (упакованы в отдельную картонную коробку).

Газовый комбинированный водогрейный
модуль для работы в режиме отбора
воздуха извне

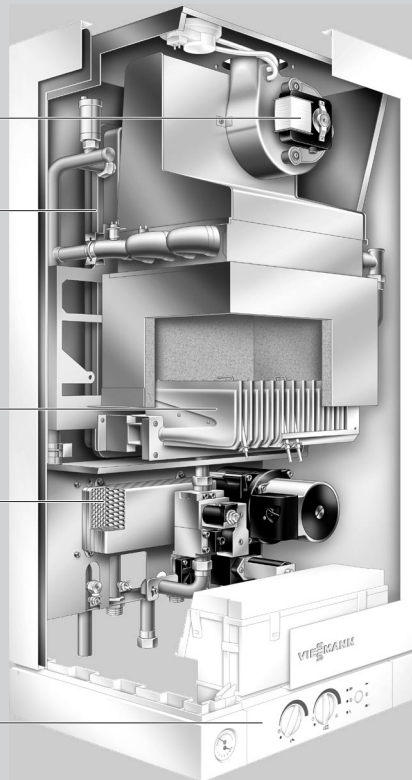
Экстаустер для отходящих газов

Расширительный сосуд

Атмосферная горелка

Проточный теплообменник

Управляемый по температуре помещения
контроллер с системой диагностики



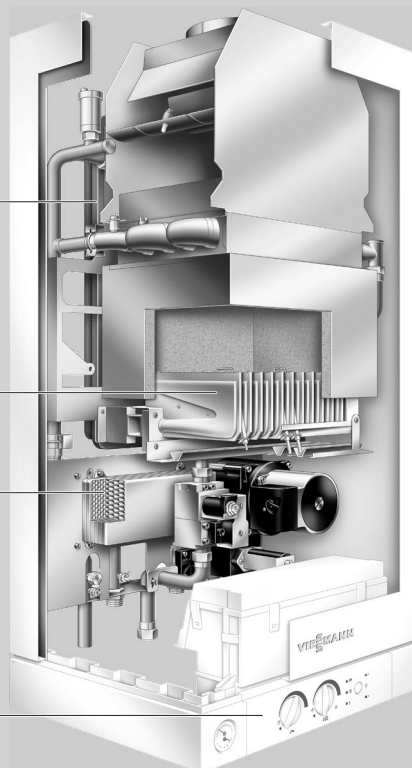
Газовый комбинированный водогрейный
модуль для работы в режиме отбора
воздуха из помещения установки

Расширительный сосуд

Атмосферная горелка

Проточный теплообменник

Управляемый по температуре помещения
контроллер с системой диагностики



Технические данные

Газовый водогрейный котел, категория II ₂ HЗР		Воздух для горения отбирается извне		Воздух для горения отбирается из помещения установки	
Конструкция		C ₁₂ , C _{12x} , C ₃₂ , C _{32x} , C _{42x} , C ₅₂ , C ₈₂		B _{11Bs}	
Диапазон номинальной тепловой мощности	кВт	10,5-24		10,5-24	
Номинальная тепловая нагрузка	кВт	12,1-26,7		12,1-26,7	
Идентификатор изделия		CE-0085 BN 0152			
Давление подводимого газа					
Природный газ E	мбар	20		20	
Сжиженный газ	мбар	30-37/50		30-37/50	
Макс. доп. давл. подводимого газа ^{*1}	мбар	57,5		57,5	
Макс. электр. потребляемая мощность (включая циркуляционный насос)	Вт	165		120	
Уровень звуковой мощности	дБ (А)	согласно результатам измерения Cetiat по запросу			
Масса	кг	44		37	
Емкость теплообменника	л	0,52		0,52	
Расход теплоносителя при остаточной величине напора 230 мбар	л/ч	1000		1000	
Ном. расход циркуляционной воды при ΔT = 20 К	л/ч	1035		1035	
Доп. избыточное рабочее давление	бар	3		3	
Подключения					
Подающая и обратная маг.	Ø мм	18		18	
Трубопр. холодной и горячей воды	G (наружн. резьба)	½		½	
Размеры					
Длина	мм	360		360	
Ширина	мм	450		450	
Высота	мм	850		850	
Мембранный расширительный сосуд					
Объем	л	8		8	
Давление на входе	бар	0,75		0,75	
Патрубок подключения газа	G (наружн. резьба)	¾		¾	
Проточный водонагреватель ^{*2}					
Объем	л	0,2		0,2	
Допустимое избыточное рабочее давление (в контуре водоразбора ГВС)	бар	10		10	
Рег. температура на выходе	°C	30-57		30-57	
Длит. производит. контура водоразбора ГВС при подогреве воды с	кВт	24		24	
- 10 до 45 °C	л/ч	590		590	
Забор воды	л/мин	9,8 ^{*3}		9,8 ^{*3}	
- 10 до 35 °C	л/ч	826		826	
Забор воды	л/мин	13,8 ^{*3}		13,8 ^{*3}	
Значения присоединения (при 15 °C, 1013 мбар), отнесенные к макс. нагрузке					
прир. газ E	рабочая теплота сгорания				
	9,45 кВт·ч/м ³	2,82		2,82	
сжиж. газ	34,02 МДж/м ³	47,1		47,1	
	24,44 кВт·ч/м ³	2,07		2,07	
	88,00 МДж/м ³				
Отходящие газы ^{*4}					
Температура (брутто) ^{*5} при		Природный газ	Сжиженный газ	Природный газ	Сжиженный газ
- верхнем пределе ном. тепл. мощности	°C	145	145	112	115
- нижнем пределе ном. тепл. мощности	°C	123	123	90	92
Массовый поток при работе на					
- верхнем пределе ном. тепл. мощности	кг/ч	62,9 (при 6,2% CO ₂)	59,3 (при 7,4% CO ₂)	76,8 (при 5,1% CO ₂)	68,8 (при 6,3% CO ₂)
- нижнем пределе ном. тепл. мощности	кг/ч	67,3 (при 2,5% CO ₂)	63,1 (при 3,0% CO ₂)	67,3 (при 2,5% CO ₂)	63,1 (при 3,0% CO ₂)
Необходимый напор	Па мбар	1,5 0,015		1,5 0,015	
Патрубок отходящих газов					
	наружн. Ø мм	—		130	
	внутр. Ø мм	60		—	
Патрубок приточного воздуха		наружн. Ø мм		100	

^{*1} При давлении подводимого газа выше макс. допустимого перед установкой должен быть подключен отдельный регулятор давления газа.

^{*2} Минимальное давление для патрубка холодной воды 1 бар.

^{*3} Расчетное количество смешанной воды при расходе водонагревателя от 2 до 10 л/мин.

^{*4} Расчетные значения для проектирования газовойпускной системы по DIN 4705 при температуре воздуха для горения 20 °C.

^{*5} Температура отходящих газов, измеренная на конце трубы газохода.

► Технические данные системотехнических компонентов фирмы Viessmann см. в отдельных технических паспортах.

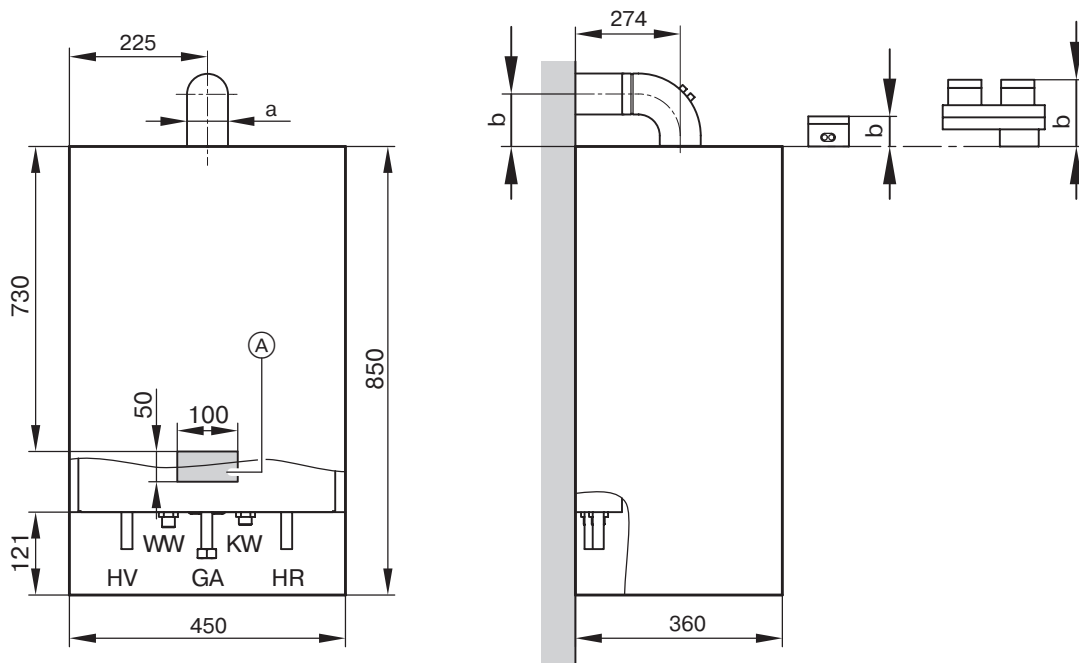
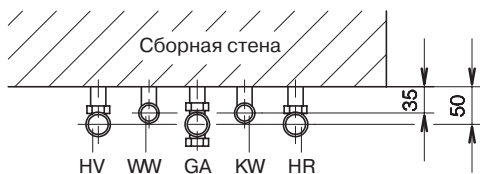


Таблица размеров

Исполнение	воздух для горения отбирается извне	воздух для горения отбирается из помещения установки
a (наруж- ный-Ø)	мм 100	130
b	мм	176
	Патрубок подклю- чения котла (коаксиальный)	69
	Патрубок подклю- чения котла (параллельный)	104
	Колено подклю- чения котла (87°)	94

Условные обозначения

- GA Патрубок подключения газа G ¾
- HR Патрубок обратной магистрали отопительн. контура Ø 18 мм
- HV Патрубок подающей магистрали отопительн. контура Ø 18 мм
- KW Патрубок трубопровода холодной воды G ½
- WW Патрубок трубопровода горячей воды G ½
- Ⓐ Зона кабелей электроснабжения



**Подключения
(скрытый монтаж)**

- GA Патрубок подключения газа
G ¾, труба, выступающая на 21 мм из стены
- HR Патрубок обратной магистрали отопительного контура
Rp ¾, труба, выступающая на 15 мм из стены
- HV Патрубок подающей магистрали отопительного контура
Rp ¾, труба, выступающая на 15 мм из стены
- KW Патрубок трубопровода холодной воды
Rp ½, труба, заделанная заподлицо со стеной
- WW Патрубок трубопровода горячей воды
Rp ½, труба, заделанная заподлицо со стеной

Указание!

Перед монтажом водогрейного котла монтажная фирма должна подготовить подключения. Необходимые линии электроснабжения должны быть проложены монтажной фирмой и введены в водогрейный котел в указанном месте Ⓐ.

Объем поставки

В объем поставки входят Vitopend 100 и смонтированные принадлежности (упакованы в отдельную картонную коробку). Модули и принадлежности доставляются как единицы поставки по 8 штук или по отдельности (см. Прайс-лист).

Vitopend 100 поставляется предварительно налаженным на природный газ E. Для работы горелки на сжиженном газе в комплект поставки входит набор сменных жиклеров.

Воздух для горения отбирается извне

Газовый комбинированный водогрейный модуль с модулируемой атмосферной горелкой для природного и сжиженного газа согласно рабочему листку DVGW (Немецкого общества специалистов по газу и воде) G 260 и EN 437, с эксгаустером для отходящих газов.

Встроенный проточный водонагреватель для воды в контуре водоразбора ГВС.

В модуль встроены:

контроллер для постоянной температуры подачи, водяная плата Aqua-Platine с системой быстроразъемных соединений Multi-Stecksystem, расширительный сосуд и 2-ступенчатый циркуляционный насос с переключающим клапаном.

Трубная обвязка в сборе и смонтированные кабельные подключения.

- Газовый комбинированный водогрейный модуль, работающий в режиме отбора воздуха для горения извне
- Монтажное приспособление для открытой проводки, крепежные элементы, арматура, газовый проходной кран Rp 1/2, предохранительный и перепускной клапаны
- Наполнительное устройство
- Патрубок подключения котла коаксиальный 60/100
- Реле контроля давления газа для природного газа E, предварительно отрегулировано на уставку давления присоединения 9 мбар (на стороне входа)

Воздух для горения отбирается из помещения установки

Газовый комбинированный водогрейный модуль с модулируемой атмосферной горелкой для природного и сжиженного газа согласно рабочему листку DVGW (Немецкого общества специалистов по газу и воде) G 260 и EN 437. Встроенный проточный водонагреватель для воды в контуре водоразбора ГВС.

В модуль встроены:

контроллер для постоянной температуры подачи, водяная плата Aqua-Platine с системой быстроразъемных соединений Multi-Stecksystem, устройство контроля опрокидывания тяги, расширительный сосуд и 2-ступенчатый циркуляционный насос с переключающим клапаном.

Трубная обвязка в сборе и смонтированные кабельные подключения.

- Газовый комбинированный водогрейный модуль, работающий в режиме отбора воздуха для горения из помещения установки
- Монтажное приспособление для открытой проводки, крепежные элементы, арматура, газовый проходной кран Rp 1/2, предохранительный и перепускной клапаны
- Наполнительное устройство
- Реле контроля давления газа для природного газа E, предварительно отрегулировано на уставку давления присоединения 9 мбар (на стороне входа)

Предварительная установка в неотделанной постройке (открытая проводка) с использованием монтажного приспособления

Монтажное приспособление

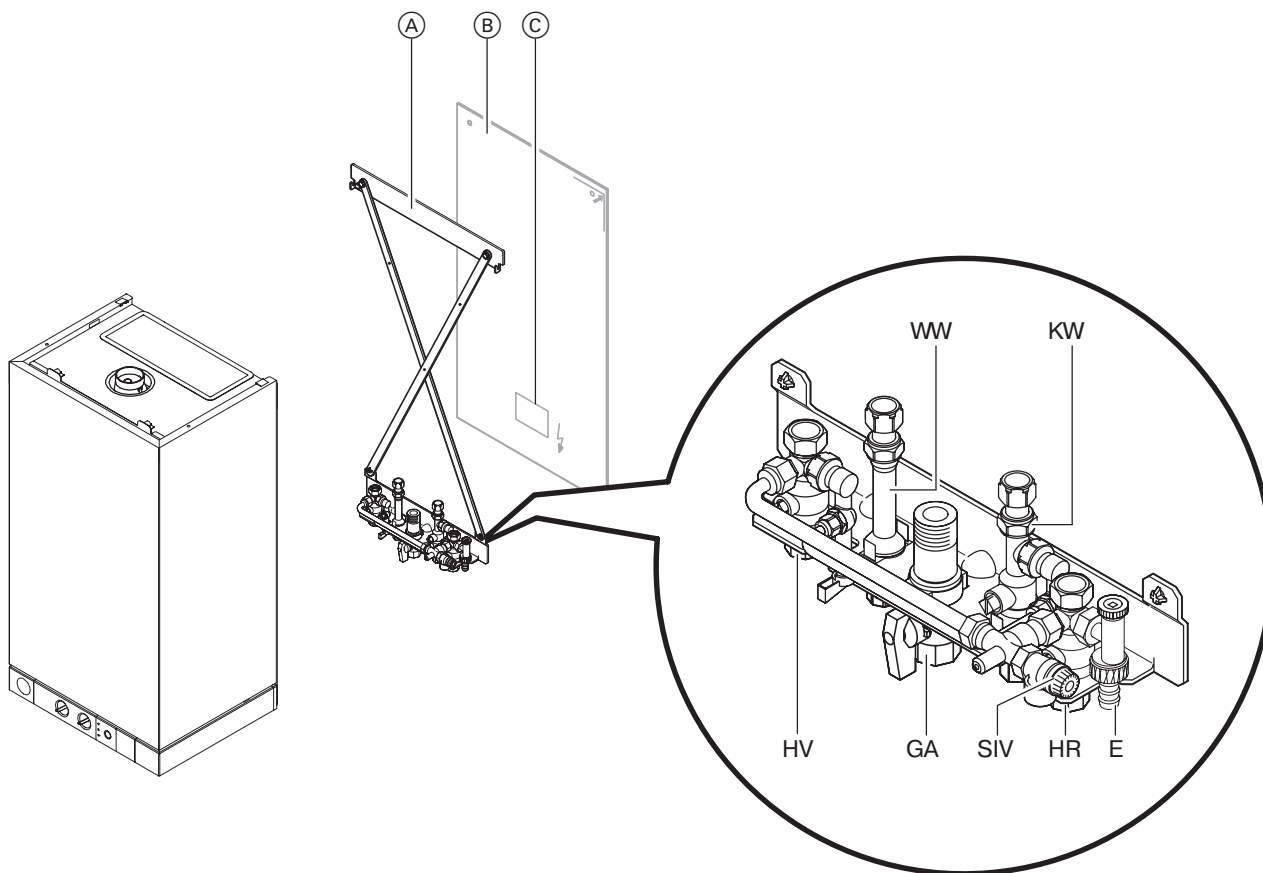
Состав:

- Стеновое крепление
- Монтажная крестовина
- Консоль с запорной арматурой
- Газовый проходной кран R 1/2
- Предохранительный клапан
- Кран для наполнения и опорожнения
- Перепускной клапан
- Наполнительное устройство

Указания!

Для проведения работ по техническому обслуживанию оставить свободное место на 700 мм перед Vitopend.

Слева и справа от Vitopend **не** обязательно оставлять свободное место для техобслуживания.



Условные обозначения

- E Сливной патрубок
- GA Патрубок подключения газа Rp 1/2
- HR Патрубок обратной магистрали отопительного контура Rp 3/4
- HV Патрубок подающей магистрали отопительного контура Rp 3/4
- KW Патрубок трубопровода холодной воды Rp 1/2
- SIV Предохранительный клапан (с перепускным клапаном)
- WW Патрубок трубопровода горячей воды Rp 1/2

- (A) Монтажное приспособление
- (B) Положение Vitopend
- (C) Зона кабелей электроснабжения. Кабели должны выступать из стены приблизительно на 1200 мм.

Контроллер

В Vitopend встроены:

- электронный контроллер котлового контура для работы Vitopend с постоянной температурой подающей магистрали
- для режима управления по температуре помещения дополнительно требуется устройство дистанционного управления:
 - Vitotrol 100 RT
 - Vitotrol 100 UTA
 - программируемый терморегулятор F
- интегрированная система диагностики.

Конструкция и функции

Конструкция

В состав контроллера входят: выключатель установки, термостат (типа LGM), электроника, вращающиеся ручки настройки температуры котловой воды и контура водоразбора ГВС, лампа сигнализации неисправности горелки и интегрированная система диагностики.

Технические данные

Ном. напряжение: 230 В~
Ном. частота: 50 Гц
Ном. ток: 2,5 А
Класс защиты: I
Принцип действия: тип 1В согласно EN 60730-1

Допустимая температура
окруж. среды

- при работе: от 0 до +40 °С
в жилых помещениях
и котельных (при нормальных условиях окружающей среды)

- при хранении и транспортировке: от -20 до +65 °С

Настройка электр. термостатного регулятора: 42 - 83 °С

Настройка электр. термостата: 84 °С

Настройка теплового реле: 100 °С

Диапазон настройки темп. контура водоразбора ГВС: 30 - 57 °С

Летний режим

При работе в летнем режиме вращающаяся ручка „III“ стоит в положении „O“.

Горелка вводится в действие только при необходимости в водоразборе.

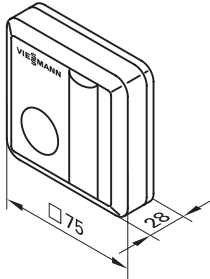
Функция защиты от замерзания

При температуре котловой воды 5 °С горелка включается, а при 50 °С вновь отключается. Циркуляционный насос включается одновременно с горелкой и вновь отключается с задержкой. Функция защиты от замерзания активна всегда.

Комплекующие контроллера

Vitotrol 100 RT

с релейным выходом (двухпозиционным),
№ заказа 7141 709



Терморегулятор для помещений размещается в типовом помещении на внутренней стене напротив радиаторов, однако его нельзя размещать в стеллажах, нишах, около дверей или источников тепла (напр., на освещаемых солнцем местах, около камина, телевизора и т.п.).

Подсоединение к контроллеру: при помощи 2-жильного кабеля с поперечным сечением 1,5 мм².

Ном. напряжение: 230 В~

Ном. нагрузочная способность беспотенциального

контакта: 10(4) А, 250 В~

Вид защиты: IP 30 согл. EN 60529

Доп. темп. окр. среды

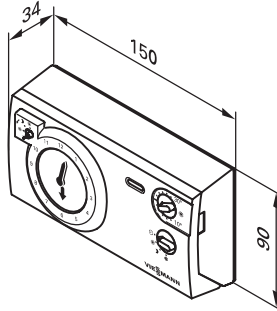
■ при работе: 0 до +40 °С

■ при хранении и транспортировке: от -20 до +65 °С

Диапазон выставления уставки: 5 до 30 °С

Vitotrol 100 UTA

с релейным выходом (двухпозиционным),
№ заказа 7170 149



Терморегулятор для помещений с настраиваемой суточной программой.

Стандартные циклограммы переключения режимов установлены на заводе (есть возможность индивидуального программирования), наименьшая зона неоднозначности 15 минут.

Терморегулятор для помещений размещается в типовом помещении на внутренней стене напротив радиаторов, однако его нельзя размещать в стеллажах, нишах, около дверей или источников тепла (напр., на освещаемых солнцем местах, около камина, телевизора и т.п.).

Подсоединение к контроллеру: при помощи 3-жильного кабеля с поперечным сечением 0,75 мм².

Ном. напряжение: 230 В~

Ном. нагрузочная способность беспотенциального

контакта: 6(1) А, 250 В~

Вид защиты: IP 20 согл. EN 60529

Доп. темп. окр. среды

■ при работе: 0 до +40 °С

■ при хранении и транспортировке: от -20 до +65 °С

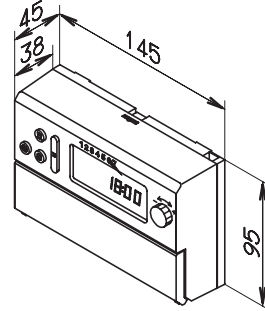
Диапазон выставления уставок для нормального режима и режима пониженной тепловой нагрузки: 10 - 30 °С

Заданная темп.

помещения в дежурном режиме: 6 °С

Программный терморегулятор F

с релейным выходом (двухпозиционным),
№ заказа 7450 023



Терморегулятор для помещений с настраиваемой суточной и недельной программой. Время, день недели и стандартные циклограммы переключения режимов настроены на заводе (есть возможность индивидуального программирования), можно устанавливать макс. 4 циклограммы переключения режимов в сутки.

Программируемый терморегулятор F размещается в типовом жилом помещении на внутренней стене напротив радиаторов, однако его нельзя размещать в стеллажах, нишах, около дверей или источников тепла (напр., на освещаемых солнцем местах, около камина, телевизора и т.п.).

Автономное питание (две пальчиковые батарейки на 1,5 В, срок службы ок. 2 лет).

Подсоединение к контроллеру: при помощи 2-жильного кабеля с поперечным сечением 0,75 мм².

Ном. напряжение: 3 В-

Ном. нагрузочная способность беспотенциального

контакта: 6(4) А, 250 В~

Вид защиты: IP 20 согл. EN 60529

Доп. темп. окр. среды

■ при работе: 0 до +40 °С

■ при хранении и транспортировке: от -20 до +65 °С

Диапазон выставления уставок для нормального режима и

режима пониженной тепловой нагрузки: 5 до 35 °С

Заданная темп.

помещения в дежурном режиме: 5 °С

Комплекующие контроллера

Общие принадлежности

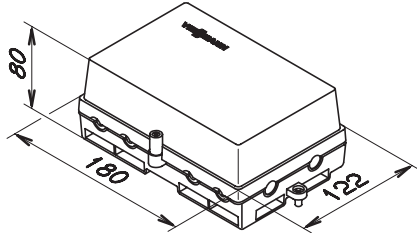
Модуль радиуправления,

№ заказа 7450 021,

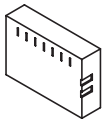
состоящий из модулей приемника и передатчика радиосигналов.

Используется только в сочетании с программным терморегулятором F.

Модуль приемника радиосигналов



Модуль передатчика радиосигналов



Предназначен для передачи команд по радиоканалу.

Модуль приемника радиосигналов устанавливается рядом с контроллером; модуль передатчика радиосигналов вставляется в программный терморегулятор F (минимальное расстояние между модулем приемника радиосигналов и терморегулятором 1,5 м). Запрещается монтировать модуль радиуправления в защитных зонах 0 - 3.

Модуль радиуправления обеспечивает независимое размещение программного терморегулятора, а также недорогой и несложный монтаж благодаря отсутствию кабеля к программному терморегулятору F.

Возможна передача максимум через два-междуэтажных перекрытия. Одновременно можно использовать до 10 модулей радиуправления (модулей передатчика и приемника радиосигналов).

Радиус действия может быть ограничен металлосодержащими материалами (например, железобетоном, стальными дверями).

Помехи при передаче могут возникнуть от электромагнитных источников помех (напр., высоковольтных линий, бытовых приборов).

Подсоединение к контроллеру:

при помощи 2-жильного кабеля с поперечным сечением 0,75 мм².

Ном. напряжение: 230 В~

Ном. частота: 50 Гц

Потр. мощность: 2,5 ВА

Ном. нагрузочная способность беспотенциального

контакта: 6(4) А, 250 В~

Доп. темп. окр. среды

■ при работе: 0 до +40 °С

■ при хранении и

транспортировке: от -20 до +65 °С

Частота связи: 433,92 МГц

Вид защиты: IP 20 согл. EN 60529

Адаптер электрических подключений,

№ заказа 7159 945

Адаптер позволяет реализовать одну из следующих функций

(может быть подключено макс. 2 адаптера):

- блокировка внешних вытяжных/вентиляционных устройств (только при отборе воздуха для горения из помещения установки). Блокировка используется в том случае, если вытяжное устройство (вытяжной зонт, эксгаустер и т.д.) находится в системе подачи воздуха для горения с Vitopend 100;
- Подключение внешнего общего сигнала "ОТКАЗ".

Общие принадлежности

Воронка слива конденсата

Приемная воронка с сифоном, розеткой и предохранительным клапаном выпускной трубы

для открытой проводки

№ заказа 7339 453

для скрытого монтажа

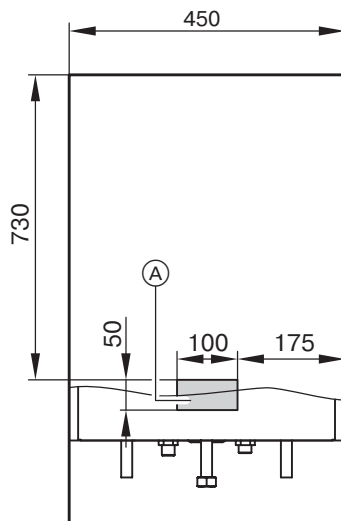
№ заказа 7171 391



Электрическое подключение

При проведении работ по присоединению к сети соблюдать условия присоединения, установленные местной энергоснабжающей организацией, и правила VDE!
 Питающая линия может быть защищена предохранителем на макс. 16 А.
 Присоединение к сети должно быть стационарным (230 В~, 50 Гц).
 Линии электроснабжения и комплектующие подключаются к клеммным колодкам прибора.

Присоединение к сети комплектующих
 Присоединение к сети можно выполнять непосредственно на контроллере. Это присоединение коммутируется выключателем установки (максимум 0,5 А).



Ⓐ Зона кабелей электроснабжения

В помеченной зоне (см. рис.) выпустить кабели из стены на 1200 мм.

Использовать следующие кабели:
 для кабелей питания от сети – NYM-J 3 × 1,5 мм²;

для внешних подключений – NYM с нужным числом жил.

Блокирующий выключатель

При режиме отбора воздуха для горения из помещения установки блокировка используется в том случае, если вытяжное устройство (вытяжной зонт, эксгаустер и т.д.) находится в системе подачи воздуха для горения.

Для этого можно использовать адаптер электрических подключений (принадлежность). При включении горелки происходит отключение вытяжных устройств через адаптер. Адаптер не разрешается монтировать в зоне защиты 1 или 2.

Рабочие параметры установки

Vitopend пригоден только для систем водяного отопления с принудительной циркуляцией.

Циркуляционный насос интегрирован в водогрейный модуль.

Минимальное давление установки 0,8 бар.

Температура теплоносителя не превышает

- в режиме отопления 84 °С;
- в режиме приготовления горячей воды 90 °С.

Для минимизации потерь при распределении мы рекомендуем настроить установку распределения тепла на максимальную температуру подачи 70 °С.

Условия установки

Условия установки Vitopend 100, работающего в режиме отбора воздуха из помещения установки (устройства типа В)

В помещениях, в которых ожидается загрязнение воздуха **галогенированными углеводородами** (парикмахерские, типографии, предприятия химчистки, лаборатории и т.д.), Vitopend можно устанавливать только при условии надежного обеспечения подачи незагрязненного воздуха для сжигания топлива. В затруднительных случаях просим обращаться к нам за консультацией.

Настенные приборы запрещается устанавливать в сильно запыленных помещениях. В помещении для установки должны быть предусмотрены защита от замерзания и хорошая вентиляция.

В помещении для установки должен быть предусмотрен сток для выпускной линии предохранительного клапана.

Максимальная температура окружающей среды установки не должна превышать 35 °С.

При несоблюдении данных указаний снимается гарантия в случае повреждения устройства по одной из вышеуказанных причин.

Помещение для установки

Газовые приборы можно устанавливать:

- на том же этаже
- в бытовых помещениях со связью воздуха помещений
- в подсобных помещениях со связью воздуха помещений (кладовых, подвалах, рабочих помещениях и т.д.)
- в подсобных помещениях с отверстиями в наружной стене (площадью 150 см² для приточной и вытяжной вентиляции или по 2 × 75 см² сверху и снизу в одной стене)
- в чердачных помещениях, но только при достаточной минимальной высоте дымовой трубы (по DIN 18160 – 4 м от ввода).

Газовые приборы нельзя устанавливать:

- в лестничных помещениях и общих коридорах за исключением одно- и двухквартирных жилых домов незначительной высоты (верхняя кромка пола на верхнем этаже < 7 м над уровнем местности)
- в ванных или туалетах без наружных окон с шахтной вентиляцией
- в помещениях, в которых хранятся взрывоопасные или легковоспламеняющиеся вещества
- в помещениях с механической вентиляционной установкой или отдельной вентиляционной шахтой согласно DIN 18117-1.

Эксплуатация Vitopend в помещениях с повышенной влажностью

Водогрейный модуль Vitopend допущен для установки в помещениях с повышенной влажностью (например, в ванной или душевой) (степень защиты IP 24D, брызгозащищенный). Установку Vitopend в помещениях с повышенной влажностью следует производить с учетом требований стандарта DIN VDE 0100 (см. также раздел „Зона электрической защиты“ на стр. 13). Vitopend разрешается монтировать **в зоне защиты 1**.

Подключение на стороне газохода

Соединительный элемент для подсоединения к дымовой трубе необходимо выполнить как можно короче.

Поэтому Vitopend должен располагаться как можно ближе к дымовой трубе.

Соблюдать особые меры по обеспечению безопасности и определенные расстояния от воспламеняющихся предметов, например, мебели, картонажных изделий и т.п. не обязательно.

Водогрейный модуль Vitopend нигде, за исключением соединителя отходящих газов у приборов типа В (TRGI), не превышает температуру поверхности 85 °С.

Между соединителем отходящих газов и воспламеняющимися деталями необходимо соблюдать расстояние не менее 100 мм.

Устройство контроля опрокидывания тяги

Согласно руководящим указаниям ЕС по газовым приборам газовые водогрейные котлы мощностью 7 - 50 кВт должны быть оснащены устройством контроля опрокидывания тяги, если помещение для установки не отделено герметично от других помещений квартиры или функциональной единицы и не имеет достаточной вентиляции.

Модуль Vitopend оснащен интегрированным устройством контроля опрокидывания тяги, что позволяет использовать его независимо от характера эксплуатации помещения для установки.

Вытяжные устройства

В случае монтажа приборов с выводом отходящего воздуха в атмосферу (через вытяжные зонты, вытяжные устройства и т.д.) необходимо следить за тем, чтобы вытяжка не привела к созданию зоны разрежения в помещении отопительной установки. В противном случае при одновременной эксплуатации этих приборов и Vitopend может возникнуть обратный приток отходящих газов. В этом случае необходимо встроить **схему блокировки**. Для этого поставляется адаптер электрических подключений (см. также стр. 10).

Условия установки оборудования, работающего в режиме отбора воздуха для горения извне (тип устройств С)

Модификации водогрейного модуля Vitopend C₁₂, C_{12x}, C₃₂, C_{32x}, C_{42x}, C₅₂ или C₈₂ согласно TRGI '86/96 с отбором воздуха для горения **извне** могут устанавливаться независимо от размера и вентиляции помещения. Например, возможна установка в бытовых и жилых помещениях, в подсобных помещениях без вентиляции, в шкафах и нишах вплотную к воспламеняющимся деталям, а также на чердаках (чердачное помещение над стропильной затяжкой и боковые пролеты) с непосредственной проводкой трубопровода отводяще-подводящей вентиляционной системы (ОПВС) через крышу.

Поскольку в случае работы с отбором воздуха для горения извне соединитель отходящих газов омывается воздухом для горения (коаксиальная труба), необязательно соблюдение расстояний до воспламеняющихся деталей (дополнительные указания см. на стр. 21 - 25).

Помещение для установки должно быть с защитой от замерзания.

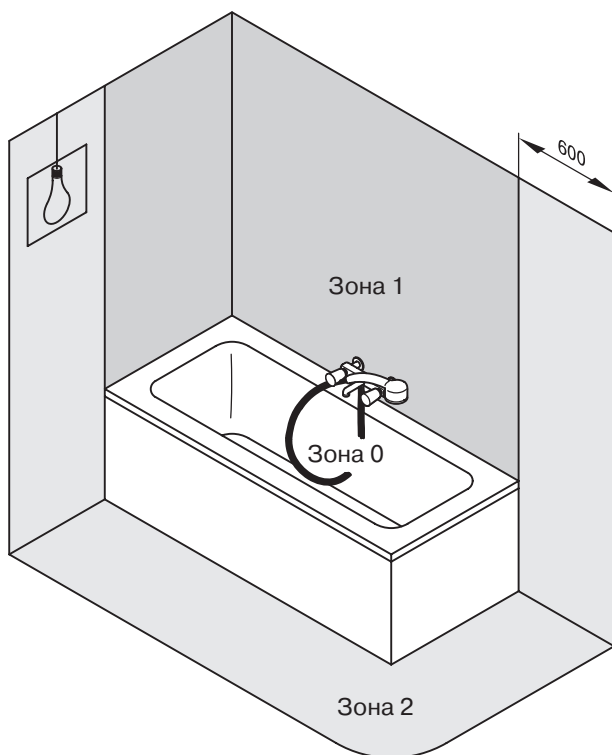
В помещении для установки необходимо предусмотреть сток для выпускной линии предохранительного клапана и в случае необходимости для конденсационного горшка ОПВС.

При режиме отбора воздуха для горения извне электрические блокировки с вытяжными устройствами (вытяжные зонты и т.д.) не требуются.

Эксплуатация Vitopend в помещениях с повышенной влажностью

Водогрейный модуль Vitopend допущен для установки в помещениях с повышенной влажностью (например, в ванной или душевой) (степень защиты IP 24D, брызгозащищенный). Установку Vitopend в помещениях с повышенной влажностью следует производить с учетом требований стандарта DIN VDE 0100 (см. также раздел „Зона электрической защиты“). С оговорками (см. ниже) разрешается монтировать Vitodens в **защитной зоне 1**.

Зона электрической защиты



Электрические установки в помещениях с ванной или душем следует устанавливать таким образом, чтобы пользователи не подвергались воздействию опасных токов, проходящих через тело.

Модуль Vitopend отвечает степени электрической защиты IP 24D. Его можно устанавливать в зоне 1 при условии, что исключено попадание водяных струй (напр., при массажном душе).

В соответствии с DIN VDE 0100 линии питания для стационарно смонтированных потребителей в зонах 1 и 2 разрешается прокладывать только в вертикальном направлении и вводить в прибор с задней стороны.

Химические антикоррозионные средства

В закрытых отопительных установках, которые установлены и эксплуатируются надлежащим образом, коррозия, как правило, отсутствует.

Запрещается использовать химические антикоррозионные средства.

Некоторые изготовители пластиковых труб рекомендуют использовать химические добавки. В этом случае разрешается использовать только такие антикоррозионные средства, имеющиеся в специализированной торговой сети, которые допущены для водогрейных котлов с функцией приготовления горячей воды через одностенные (проточные) теплообменники.

Внутрипольное отопление

Рекомендуем использовать гидравлический разделитель и подключить систему внутрипольного отопления через смеситель.

См. также инструкцию по проектированию „Регулирование систем внутрипольного отопления“.

Для внутрипольного отопления мы рекомендуем использовать диффузионно-непроницаемые трубы, чтобы избежать диффузии кислорода через стенки труб. В системах внутрипольного отопления, использующих проницаемую для кислорода пластиковую трубу (DIN 4726), следует выполнить разделение отопительных систем на отдельные контуры.

Для этой цели мы поставляем отдельные теплообменники.

В подающий трубопровод контура внутрипольного отопления следует встроить термостат для ограничения максимальной температуры. Необходимо придерживаться стандарта DIN 18560-2.

Пластиковые системы трубопроводов для радиаторов

Для пластиковых систем трубопроводов для отопительных контуров с радиаторами мы также рекомендуем использовать термостатный ограничитель максимальной температуры.

Чердачная котельная

Монтаж устройства контроля заполненности котлового блока водой, предписываемый Немецким обществом специалистов по газу и воде, при использовании Vitopend в чердачных котельных не требуется.

Для Vitopend контроль заполненности котлового блока водой уже предусмотрен согласно DIN 4751-3.

Предохранительный клапан

В Vitopend встроен предохранительный клапан согласно нормативам TRD 721 (давление открытия 3 бар).

Выпускная линия должна согласно DIN 4751-3 выводиться в приемную воронку (комплект приемной воронки может поставляться как принадлежность). В приемную воронку интегрирован сифон в качестве гидравлического затвора, не пропускающего запах.

Перепускной клапан

Перепускной клапан, встроенный в Vitopend, открывается при закрывающихся или закрытых терморегулирующих вентилях на радиаторах.

Это позволяет уменьшить уровень шума в отопительной установке.

Давление открытия перепускного клапана составляет ок. 250 мбар.

Качество воды/ защита от замерзания

На установках мощностью до 100 кВт греющий контур не нуждается в мерах по повышению качества воды.

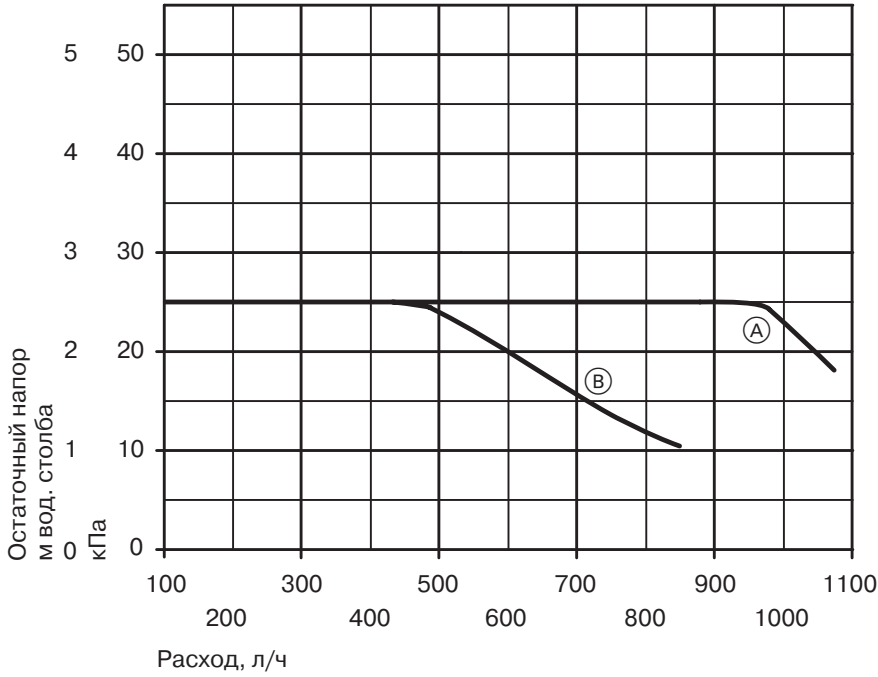
Отопительные установки, работающие не постоянно, могут предохраняться от замерзания добавлением в теплоноситель антифриза. Дополнительная информация приводится в памятке VdTÜV 1466.

Подключение газового комбинированного водогрейного модуля на стороне контура водоразбора ГВС

При использовании Vitopend в сочетании с оцинкованными трубопроводами учитывать, что проточный теплообменник из высококачественной стали имеет незначительную долю меди (правило течения).

Технические данные по циркуляционному насосу (2-ступенчатому) и величинам напора

Остаточная величина напора



Технические данные

Тип VICUPS - 40/60

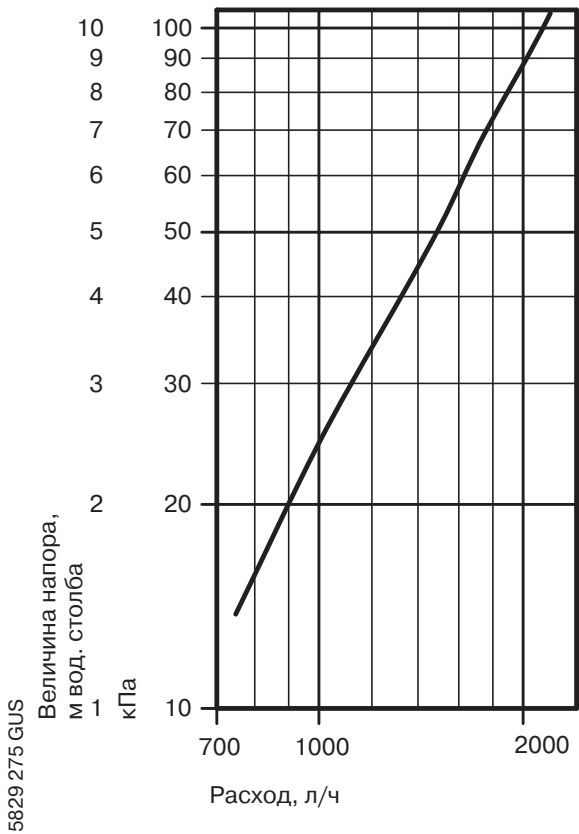
		мин. ступень	макс. ступень
Ном. напряжение	В~	230	230
Потребляемая мощность	Вт	75	110

Минимальное давление

на патрубке насоса для предотвращения кавитационных шумов
 Минимальное давление 0,05 бар
 Температура воды < 85 °С

- Ⓐ Остаточный напор минимальной ступени (с встроенным перепускным клапаном)
- Ⓑ Остаточный напор максимальной ступени (с встроенным перепускным клапаном)

Гидродинамическое сопротивление греющего контура Vitopend



5829 275 GUS

Расширительный сосуд

Выбор параметров расширительного сосуда

Vitopend 100 оснащен встроенным мембранным расширительным сосудом со следующими параметрами:

Давление на входе 0,75 бар
 Давление срабатывания предопр. клапана 3,0 бар
 Конечное давление 2,5 бар
 Объем 8 л
 Объем Vitopend 100 1,2 л

При гидравлической стыковке с системой необходимо проверить, соответствуют ли параметры расширительного сосуда требованиям установки.

Если встроенного расширительного сосуда окажется недостаточно, то заказчик должен дополнительно установить второй расширительный сосуд.

Ниже показано, каким образом можно приблизительно оценить, достаточен ли расширительный сосуд для конкретной установки.

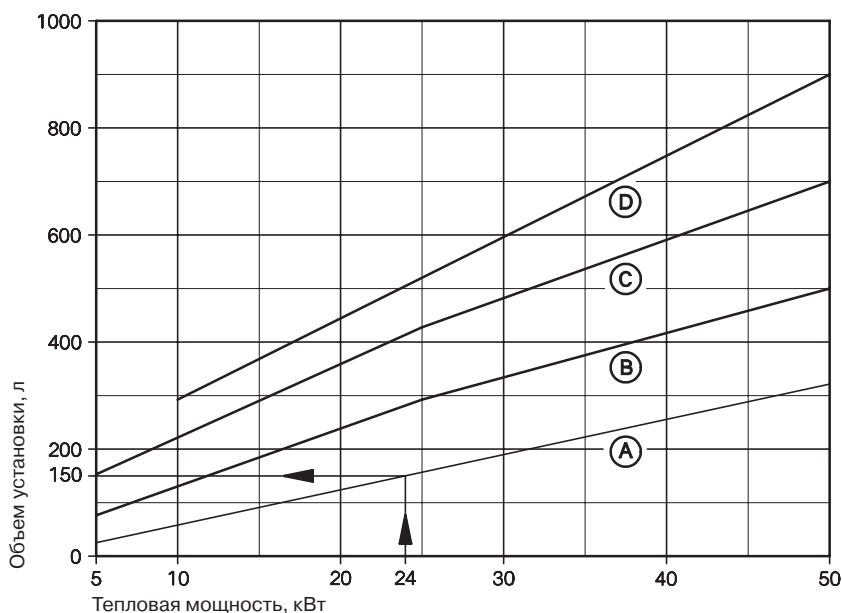
Указание!

Перед заполнением установки давление на входе должно быть установлено на гидростатический напор.

Пример

При разности высот в отопительной установке порядка 5 м требуется давление на входе 0,5 бар.

Определение объема отопительной установки



- Ⓐ Панельные радиаторы
- Ⓑ Конвекторы
- Ⓒ Радиаторы
- Ⓓ Внутрипольное отопление

Определение коэффициента расширения A_f

Средняя темп. теплоносителя [°C]	Коэффициент расширения A_f
50	0,0121
60	0,0171
70	0,0282
80	0,0295

Определение коэффициента напора f

Давление на входе [бар]	Высота установки [м]	Коэфф. напора f
1,0	10,0	2,4
0,75	7,5	2,1
0,5	5,0	1,8

Расчет расширительного сосуда

$$V_{MAG} = f \cdot V_{расш.}$$

V_{MAG} = объем расширительного сосуда
 f = коэффициент напора
 $V_{расш.}$ = расширительный объем установки ($V_{уст.} \cdot A_f$)
 A_f = коэффициент расширения теплоносителя

Пример

Характеристики установки:

- требуемая тепловая мощность 24 кВт
- панельный радиатор
- объем установки ок. 150 л при средней температуре теплоносителя 60 °C

Расчет

Средняя температура теплоносителя 60 °C:

$A_f = 0,0171$

$V_{расш.} = 150 \cdot 0,0171 = 2,565$ л

$V_{MAG} = 2,4 \cdot 2,565 = 6,2$ л

Результат

Интегрированный расширительный сосуд (объем 8 л) достаточен для этой установки.

Система отвода отходящих газов для режима отбора воздуха для горения из помещения установки Vitopend 100

Подключение на стороне газохода

Vitopend 100 эксплуатируется в режиме отбора воздуха из помещения установки (тип В_{11BS}).
Допуск к эксплуатации выдается согласно EN 297.

Подключение к дымовой трубе на стороне газохода выполняется с помощью одностенной трубы газохода.
Материал для изготовления соединительного элемента: алюминий или алитированная сталь.

Газовые отопительные установки должны быть кратчайшим путем подсоединены к дымовой трубе дома на том этаже, на котором они размещены.

Минимальный размер поперечного сечения дымовой трубы должен быть не меньше сечения патрубка отходящих газов Vitopend 100.

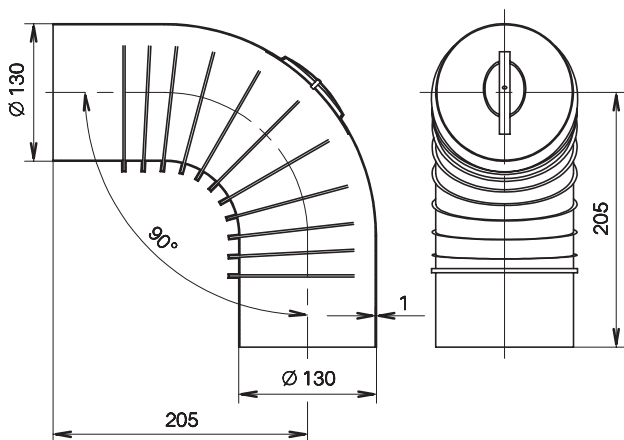
Поперечное сечение дымовой трубы должно рассчитываться согласно DIN 4705. Если расчет покажет, что точка росы отходящих газов постоянно не достигается, следует:

- выполнить теплоизоляцию патрубка отходящих газов до входа в дымовую трубу (толщиной не менее 25 мм)
- выполнить теплоизоляцию дымовой трубы, например, в неотапливаемых помещениях и на чердаке
- предусмотреть регулятор тяги (**не** при многоточечном подсоединении к дымовой трубе)
- при монтаже предусмотреть короткие газоотводные пути
- использовать влагонепроницаемые дымовые трубы.

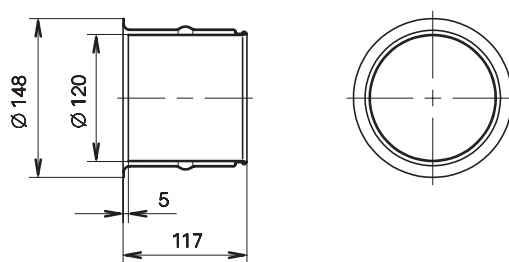
Компоненты системы отвода отходящих газов

Колено газохода 90° с контрольным отверстием (серебристого цвета) Футеровка стены

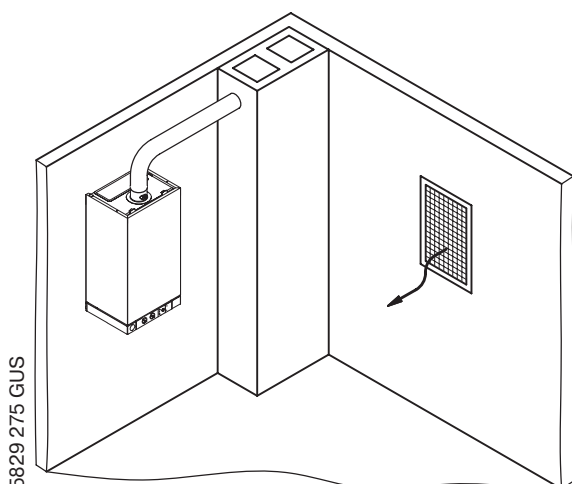
∅ 130 мм



∅ 130 мм



Подача воздуха для горения через отверстия, выходящие в атмосферу



Минимальный объем помещения:
1 м³ на 1 кВт номинальной тепловой мощности

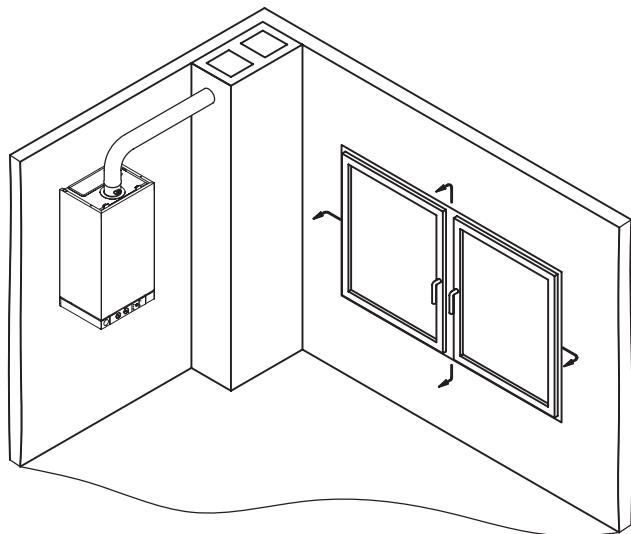
Свободное сечение (выходящего в атмосферу) отверстия подачи воздуха для горения:

1 × 150 см² или
2 × 75 см²

Отверстия подачи воздуха для горения разрешается выполнять закрывающимися, если имеются предохранительные устройства, позволяющие эксплуатировать горелку только при открытом затворе.

Система отвода отходящих газов для режима отбора воздуха для горения **из помещения установки**

Подача воздуха для горения через наружные швы помещения для установки



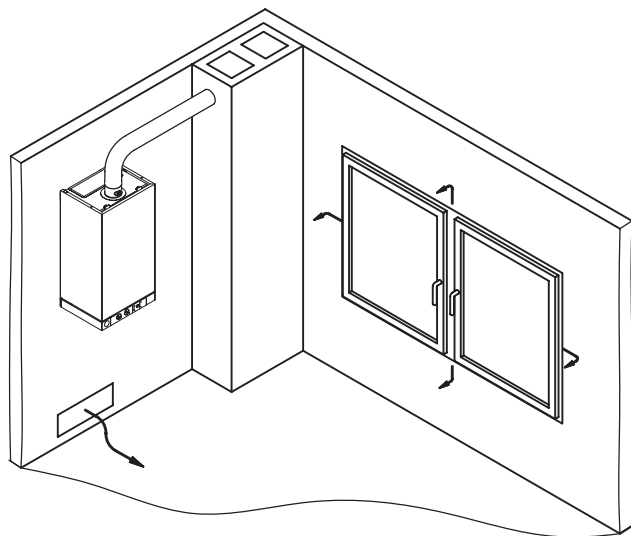
Минимальный объем помещения:
4 м³ на 1 кВт номинальной тепловой мощности

Отверстие подачи воздуха для горения:
выходящая наружу дверь или выходящее наружу окно, которое можно открыть.

При высоте помещения 2,5 м для Vitopend мощностью 10,5 - 24 кВт это соответствует минимальной основной площади помещения 38,4 м².

Если основной площади такого размера не имеется, то см. на следующей странице раздел „Подача воздуха для горения через наружные швы в системе подачи воздуха для горения“.

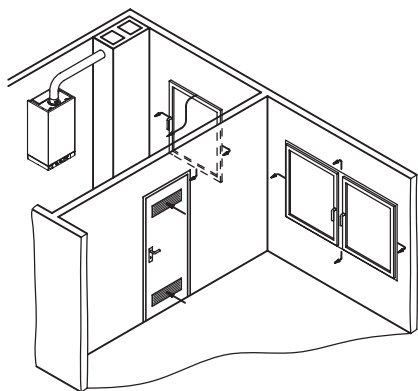
Подача воздуха для горения через наружные швы и пропускные элементы для наружного воздуха в помещении для установки



Минимальный объем помещения:
2 м³ на 1 кВт номинальной тепловой мощности

Минимальный часовой объемный расход воздуха:
0,8 м³ на 1 кВт номинальной тепловой мощности

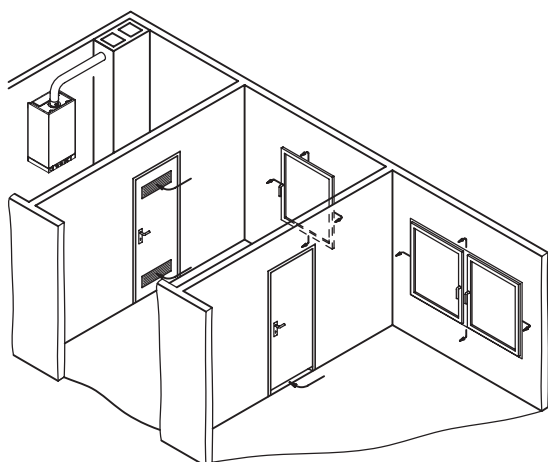
Система отвода отходящих газов для режима отбора воздуха для горения **из помещения установки**



Прямая связь в системе подачи воздуха для горения

При объеме помещения менее 1 м^3 на 1 кВт номинальной тепловой мощности:
свободное сечение отверстий подачи воздуха для горения $2 \times 150 \text{ см}^2$

При объеме помещения более 1 м^3 на 1 кВт номинальной тепловой мощности:
свободное сечение отверстий подачи воздуха для горения $1 \times 150 \text{ см}^2$ и определение засчитываемой тепловой мощности.

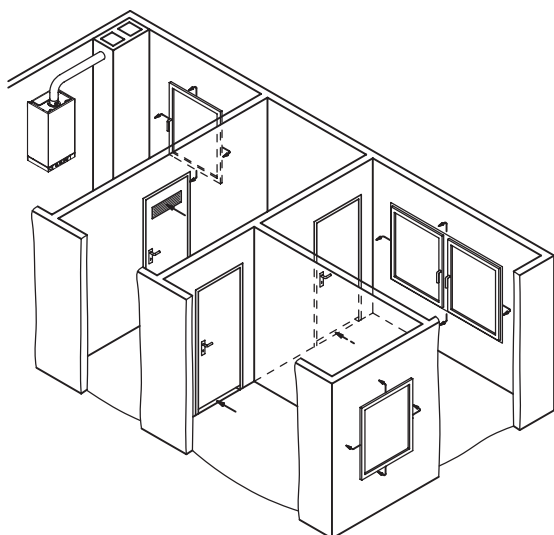


Косвенная связь в системе подачи воздуха для горения

Определить засчитываемые тепловые мощности, преимущественно по кривым (А) - (В) (диаграмма на стр. 20).

При объеме помещения менее 1 м^3 на 1 кВт номинальной тепловой мощности:
свободное сечение отверстий подачи воздуха для горения $2 \times 150 \text{ см}^2$

При объеме помещения более 1 м^3 на 1 кВт номинальной тепловой мощности:
свободное сечение отверстий подачи воздуха для горения $1 \times 150 \text{ см}^2$



Система отвода отходящих газов для режима отбора воздуха для горения **из помещения установки**

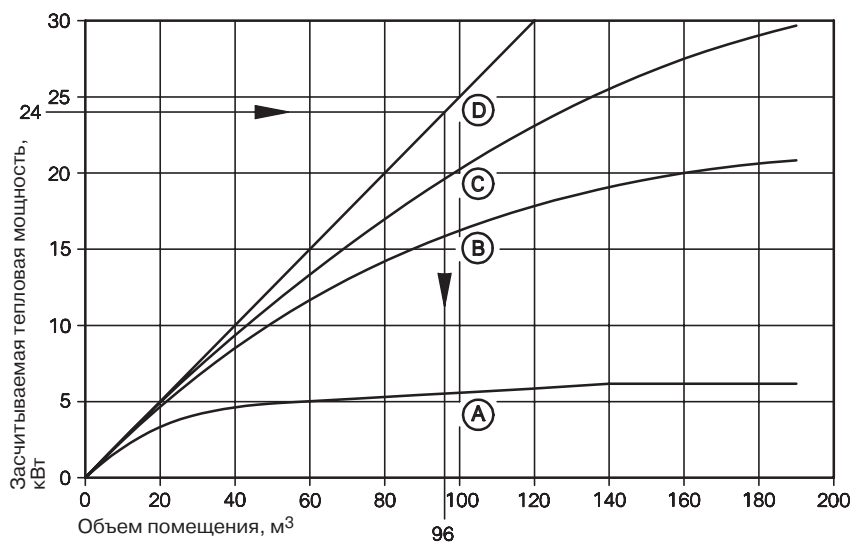
Подача воздуха для горения через наружные швы в системе подачи воздуха для горения

Воздушная связь помещений, в которых находится воздух для горения, должна быть установлена в следующих случаях:

- помещение для установки имеет не менее одной двери, ведущей наружу, или окно, при этом объем помещения составляет менее 4 м^3 на 1 кВт номинальной тепловой мощности;
- помещение для установки является внутренним помещением.

Связь в системе подачи воздуха для горения может осуществляться прямо или косвенно. См. также предыдущую страницу.

Засчитываемые тепловые мощности



- Ⓐ Внутренняя дверь с трехсторонним уплотнением по периметру двери и неукороченным дверным полотном
- Ⓑ Внутренняя дверь с трехсторонним уплотнением по периметру двери и дверным полотном, укороченным на 1 см
- Ⓒ Внутренняя дверь с трехсторонним уплотнением по периметру двери и дверным полотном, укороченным на $1,5 \text{ см}$, а также внутренняя дверь без уплотнения по периметру двери и с дверным полотном, укороченным на 1 см
- Ⓓ Внутренняя дверь с отверстием подачи воздуха для горения, свободное сечение не менее 150 см^2 , а также помещение для установки с дверью, ведущей наружу, или открывающимся окном

По диаграмме можно проверить, достаточно ли подача воздуха для горения. Для этого надо определить засчитываемые тепловые мощности помещений, имеющих связь воздуха для горения, в зависимости от размера помещений и ситуации с внутренними дверями и перегородками. Подача воздуха для горения считается достаточной, если сумма засчитываемых тепловых мощностей, как минимум, равна номинальной тепловой мощности модуля Vitopend.

Пример

Vitopend

Номинальная тепловая мощность 24 кВт

Ситуация Ⓓ

Минимальный объем помещения 96 м^3

Режим работы с отбором воздуха для горения **извне** Отводяще-подводящая вентиляционная система (ОПВС) для вертикального коаксиального прохода через кровлю Модульный размер $\varnothing 60/100$ мм

Отводяще-подводящая вентиляционная система (ОПВС) из алюминия для вертикального прохода наклонной и плоской кровли, модульный размер $\varnothing 60/100$ мм

Для вертикального прохода наклонной кровли при установке Vitopend 100 на чердаке (тип C_{32x})

Проход через кровлю следует использовать только там, где перекрытие бытового помещения одновременно образует крышу или над перекрытием находится лишь конструкция крыши (чердачное помещение над стропильной затяжкой).

При проходе через кровлю неотделанного чердака систему ОПВС следует прокладывать в дополнительной металлической трубе, защищающей от механических повреждений (TRGI '86/96, пункт 5.6.1.2).

Ее можно прокладывать также за чердачным полуэтажом или стеной отделанного чердачного помещения, если класс противопожарной защиты чердачного полуэтажа соответствует классу противопожарной защиты перекрытия (напр., V30).

При проведении типового испытания на соответствие стандарту DIN-DVGW доказано, что на Vitopend 100, а также на отводяще-подводящей вентиляционной системе (ОПВС) ни в одном месте поверхности не образуются температуры, на 40 К превышающие температуру помещения.

Соблюдать минимальное расстояние до воспламеняющихся деталей как в помещении установки, так и при проходе через кровлю **не** надо.

Над Vitopend 100 необходимо предусмотреть пространство не менее 300 мм для проведения работ по техническому обслуживанию (демонтажа расширительного сосуда).

Максимальная развернутая длина трубы 5 м. Количество отводов, одновременно используемых при указанных ниже температурах:

- при 87° 2 шт.
- при 45° 3 шт.

(соответствует примерно 1 м равноценной развернутой длины трубы).

Если нужны дополнительные отводы, то из указанной максимальной развернутой длины трубы следует вычитать: для каждого последующего отвода на 45° 0,3 м, для каждого последующего отвода на 87° 0,5 м.

Пример

Требуется 3 отвода на 87°.

Максимальная развернутая длина трубы 5 м – 1 × 0,5 м = 4,5 м

При длине трубы от 3 м заказчик должен установить конденсационный горшок для отвода конденсата.

В помещении для установки в газоход должен быть встроен смотровой люк для осмотров и чистки.

Комплект вертикального прохода наклонной кровли (в форме концентрической ОПВС) прошел конструкторские испытания в сборе с Vitopend 100.

Вертикальный проход плоской кровли

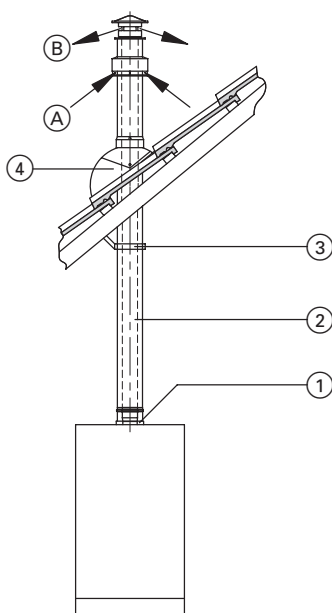
Парапет плоской крыши необходимо связать с кровельным покрытием в соответствии со строительными правилами по сооружению плоских крыш. Вставить проход сверху через кровлю и установить на парапет плоской крыши.

Указание!

Диаметр проема в потолке должен составлять не менее 115 мм.

Проход закрепить на конструкции крыши при помощи крепежного хомута только по завершении монтажа.

Если устраивается несколько вертикальных проходов наклонной кровли, расположенных рядом друг с другом, необходимо соблюдать минимальное расстояние 1,5 м.



- Ⓐ Приточный воздух
- Ⓑ Отходящие газы

①	Патрубок подключения котла (коаксиальный) $\varnothing 60/100$ мм, входит в комплект поставки Vitopend 100
②	Проход через кровлю ($\varnothing 60/100$ мм) черного цвета № заказа 7168 235
③	Крепежный хомут ($\varnothing 100$ мм) № заказа 7338 873
④	Голландская черепица черного цвета № заказа 7338 644 или парапет плоской крыши № заказа 7338 645
	Отвод ОПВС ($\varnothing 60/100$ мм)
	90° № заказа 7168 226
	45° (2 шт.) № заказа 7168 227
	Труба ОПВС ($\varnothing 60/100$ мм)
	длина 1 м (укорачиваемая) № заказа 7168 228
	длина 0,5 м (укорачиваемая) № заказа 7168 229

Режим работы с отбором воздуха для горения **извне**
 Отводяще-подводящая вентиляционная система (ОПВС)
 для вертикального параллельного прохода через кровлю
 Модульный размер $\varnothing 80/80$ мм

Отводяще-подводящая вентиляционная система (ОПВС) из алюминия для вертикального прохода наклонной и плоской кровли, модульный размер $\varnothing 80/80$ мм

Для вертикального прохода наклонной кровли при установке Vitopend 100 на чердаке (тип C₃₂)

Проход через кровлю следует использовать только там, где перекрытие бытового помещения одновременно образует крышу или над перекрытием находится лишь конструкция крыши (чердачное помещение над стропильной затяжкой).

При проходе через кровлю неотделанного чердака систему ОПВС следует прокладывать в дополнительной металлической трубе, защищающей от механических повреждений (TRGI '86/96, пункт 5.6.1.2).

Ее можно прокладывать также за чердачным полуэтажом или стеной отделанного чердачного помещения, если класс противопожарной защиты чердачного полуэтажа соответствует классу противопожарной защиты перекрытия (напр., V30).

При проведении типового испытания на соответствие стандарту DIN-DVGW доказано, что на Vitopend 100, а также на отводяще-подводящей вентиляционной системе (ОПВС) ни в одном месте поверхности не образуются температуры, на 40 К превышающие температуру помещения.

Соблюдать минимальное расстояние до воспламеняющихся деталей как в помещении установки, так и при проходе через кровлю **не** надо.

Над Vitopend 100 необходимо предусмотреть пространство не менее 300 мм для проведения работ по техническому обслуживанию (демонтажа расширительного сосуда).

Максимальная развернутая длина газохода 9 м при максимальной развернутой длине приточного воздуховода 9 м.

Количество отводов, одновременно используемых при указанных ниже температурах:

- при 87° 2 шт.
- при 45° 3 шт.

(соответствует примерно 1 м равноценной развернутой длины трубы).

Если нужны дополнительные отводы, то из указанной максимальной развернутой длины трубы следует вычитать: для каждого последующего отвода на 45° 0,3 м, для каждого последующего отвода на 87° 0,5 м.

Пример

Требуется 3 отвода на 87°.

Максимальная развернутая длина трубы 9 м – 1 × 0,5 м = 8,5 м

При длине трубы от 3 м заказчик должен установить конденсационный горшок для отвода конденсата.

В неотапливаемых помещениях теплоизолировать трубу для подачи приточного воздуха.

Комплект вертикального прохода наклонной кровли (в форме концентрической ОПВС) прошел конструкторские испытания в сборе с Vitopend 100.

Проверка работоспособности по DIN 4705 **не** требуется.

Вертикальный проход плоской кровли

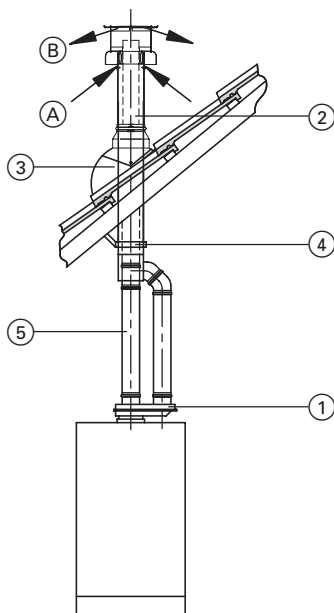
Парапет плоской крыши необходимо связать с кровельным покрытием в соответствии со строительными правилами по сооружению плоских крыш. Вставить проход сверху через кровлю и установить на парапет плоской крыши.

Указание!

Диаметр проема в потолке должен составлять не менее 115 мм.

Проход закрепить на конструкции крыши при помощи крепежного хомута только по завершении монтажа.

Если устраивается несколько вертикальных проходов наклонной кровли, расположенных рядом друг с другом, необходимо соблюдать минимальное расстояние 1,5 м от других деталей в соответствии с TRGI '86/96, пункт 5.6.5.



- Ⓐ Приточный воздух
- Ⓑ Отходящие газы

①	Патрубок подключения котла (параллельный) для перехода от $\varnothing 60/100$ на $\varnothing 80/80$ мм, входит в комплект поставки Vitopend 100
②	Вертикальный коаксиальный проход через кровлю для перехода от $\varnothing 80/125$ на $\varnothing 80/80$ мм черного цвета № заказа 7338 656
③	Голландская черепица черного цвета № заказа 7338 644 или парапет плоской крыши № заказа 7338 645
④	Крепежный хомут ($\varnothing 125$ мм) № заказа 7338 648
	Отвод ($\varnothing 80$ мм)
	90° № заказа 7338 652
	45° (2 шт.) № заказа 7338 653
⑤	Труба ($\varnothing 80$ мм)
	длина 1 м (укорачиваемая) № заказа 7338 655
	длина 0,5 м (укорачиваемая) № заказа 7338 654
	Конденсационный горшок ($\varnothing 80$ мм) № заказа 7338 657

Режим работы с отбором воздуха для горения *извне*
Комплект ОПВС газохода для раздельного направления приточного воздуха и
отходящих газов с параллельным расположением патрубка подключения котла
Модульный размер \varnothing 80/80 мм

Отводяще-подводящая вентиляционная система (ОПВС) из алюминия для раздельного направления приточного воздуха и отходящих газов (тип C₅₂), модульный размер \varnothing 80/80 мм

Подача воздуха для сжигания топлива осуществляется через особую трубу для приточного воздуха отдельно от вывода отходящих газов.

Система отвода отходящих газов для раздельного направления приточного воздуха и отходящих газов (в форме концентрической ОПВС) прошла конструкторские испытания в сборе с Vitopend 100.

Максимальная развернутая длина газохода 9 м при максимальной развернутой длине приточного воздуховода 9 м.

Количество отводов, одновременно используемых при указанных ниже температурах:

- при 87° 2 шт.
- при 45° 3 шт.

(соответствует примерно 1 м равноценной развернутой длины трубы).

Если нужны дополнительные отводы, то из указанной максимальной развернутой длины трубы следует вычитать: для каждого последующего отвода на 45° 0,3 м, для каждого последующего отвода на 87° 0,5 м.

Пример

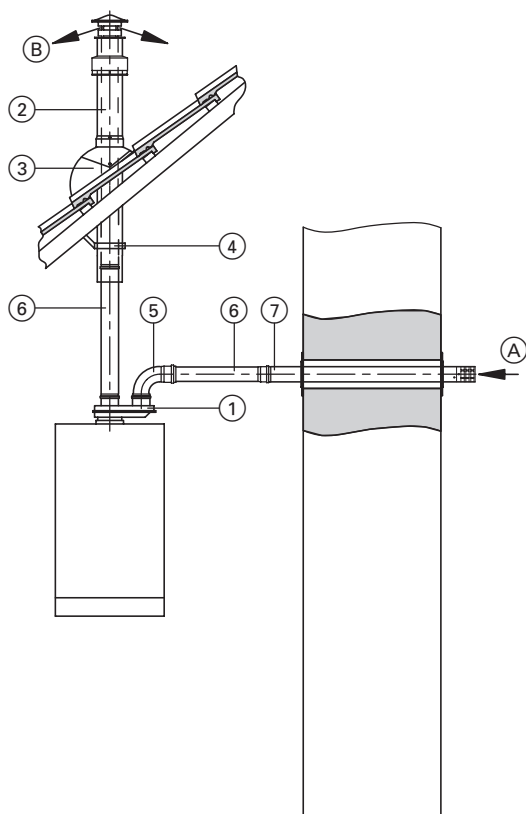
Требуется 3 отвода на 87°.

Возможная длина трубы

$$9 \text{ м} - 1 \times 0,5 \text{ м} = 8,5 \text{ м}$$

При длине трубы от 3 м заказчик должен установить конденсационный горшок для отвода конденсата.

В неотапливаемых помещениях теплоизолировать трубу для подачи приточного воздуха.



- | | |
|---|--|
| ① | Патрубок подключения котла
(параллельный) для перехода от \varnothing 60/100 на \varnothing 80/80 мм,
входит в комплект поставки Vitopend 100 |
| ② | Вертикальный проход кровли
(\varnothing 80 мм)
черного цвета № заказа 7338 658 |
| ③ | Голландская черепица
черного цвета № заказа 7338 644
или
парапет плоской крыши
№ заказа 7338 645 |
| ④ | Крепежный хомут (\varnothing 125 мм)
№ заказа 7338 648 |
| ⑤ | Отвод (\varnothing 80 мм)
90° № заказа 7338 652
45° (2 шт.) № заказа 7338 653 |
| ⑥ | Труба (\varnothing 80 мм)
длина 1 м (укорачиваемая)
№ заказа 7338 655
длина 0,5 м (укорачиваемая)
№ заказа 7338 654 |
| ⑦ | Патрубок подсоединения приточного воздуховода с проходом через наружную стену (\varnothing 80 мм)
со стеновыми диафрагмами и ветрозащитным устройством
№ заказа 7339 590 |
| | Конденсационный горшок (\varnothing 80 мм)
№ заказа 7338 657 |

- Ⓐ Приточный воздух
 Ⓑ Отходящие газы

Режим работы с отбором воздуха для горения **извне**
 Отводяще-подводящая вентиляционная система (ОПВС)
 для горизонтального параллельного газохода через наружную стену
 Модульный размер $\varnothing 80/80$ мм

Отводяще-подводящая вентиляционная система (ОПВС) из алюминия для горизонтального газохода через наружную стену (тип C₁₂), модульный размер $\varnothing 80/80$ мм

Соединительный элемент должен прокладываться с подъемом не менее 3°.

Горизонтальный газоход через наружную стену и горизонтальный газоход через наклонную кровлю (в форме концентрической ОПВС) прошли конструкторские испытания в сборе с Vitopend 100.

Максимальная развернутая длина газохода 9 м при максимальной развернутой длине приточного воздуховода 9 м.

Количество отводов, одновременно используемых при указанных ниже температурах:

- при 87° 2 шт.
- при 45° 3 шт.

(соответствует примерно 1 м равноценной развернутой длины трубы).

Если нужны дополнительные отводы, то из указанной максимальной развернутой длины трубы следует вычитать: для каждого последующего отвода на 45° 0,3 м, для каждого последующего отвода на 87° 0,5 м.

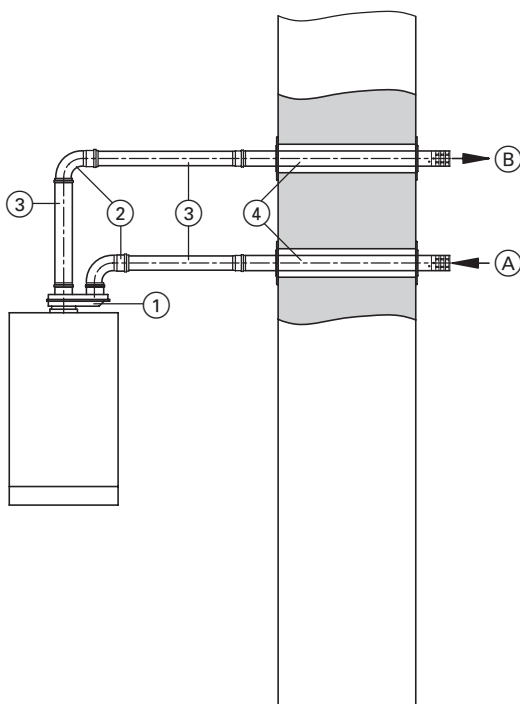
Пример

Требуется 3 отвода на 87°.

Возможная длина трубы
 9 м – 1 × 0,5 м = 8,5 м

При длине трубы от 3 м заказчик должен установить конденсационный горшок для отвода конденсата.

В неотапливаемых помещениях теплоизолировать трубу для подачи приточного воздуха.



- | | |
|---|--|
| ① | Патрубок подключения котла
(параллельный) для перехода от $\varnothing 60/100$ на $\varnothing 80/80$ мм,
входит в комплект поставки Vitopend 100 |
| ② | Отвод ($\varnothing 80$ мм)
90° № заказа 7338 652
45° (2 шт.) № заказа 7338 653 |
| ③ | Труба ($\varnothing 80$ мм)
длина 1 м (укорачиваемая) № заказа 7338 655
длина 0,5 м (укорачиваемая) № заказа 7338 654 |
| ④ | Горизонтальный газоход через наружную стену ($\varnothing 80$ мм)
№ заказа 7338 874 |
| | Конденсационный горшок ($\varnothing 80$ мм)
№ заказа 7338 657 |

- Ⓐ Приточный воздух
- Ⓑ Отходящие газы

Режим работы с отбором воздуха для горения *извне*
Отводяще-подводящая вентиляционная система (ОПВС)
для горизонтального газохода через наружную стену и
через наклонную кровлю с коаксиальным патрубком подключения котла
Модульный размер \varnothing 60/100 мм

Отводяще-подводящая вентиляционная система (ОПВС) из алюминия для горизонтального газохода через наружную стену и через наклонную кровлю (тип C_{12x}), модульный размер \varnothing 60/100 мм

В трубопровод ОПВС должен быть встроен смотровой люк для осмотров и чистки. Соединительный элемент должен прокладываться с подъемом не менее 3°.

Горизонтальный газоход через наружную стену и горизонтальный газоход через наклонную кровлю (в форме концентрической ОПВС) прошли конструкторские испытания в сборе с Vitopend 100.

Максимальная развернутая длина трубы 5 м. Количество отводов, одновременно используемых при указанных ниже температурах:

- при 87° 2 шт.
- при 45° 3 шт.

(соответствует примерно 1 м равноценной развернутой длины трубы).

Если нужны дополнительные отводы, то из указанной максимальной развернутой длины трубы следует вычитать: для каждого последующего отвода на 45° 0,3 м, для каждого последующего отвода на 87° 0,5 м.

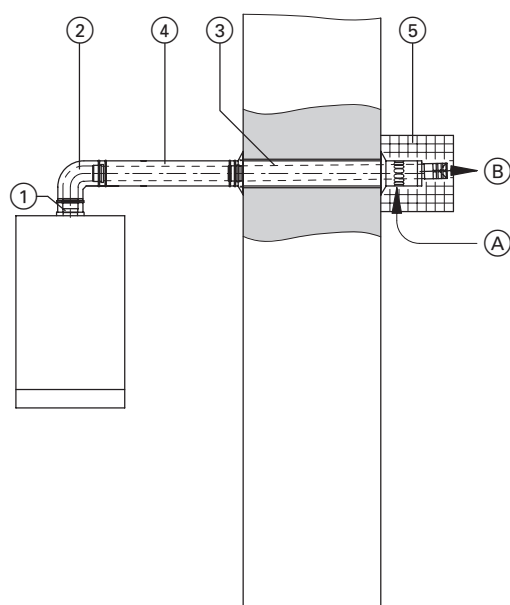
Пример

Требуется 3 отвода на 87°.

Максимальная развернутая длина трубы 5 м – 1 × 0,5 м = 4,5 м

При длине трубы от 3 м заказчик должен установить конденсационный горшок для отвода конденсата.

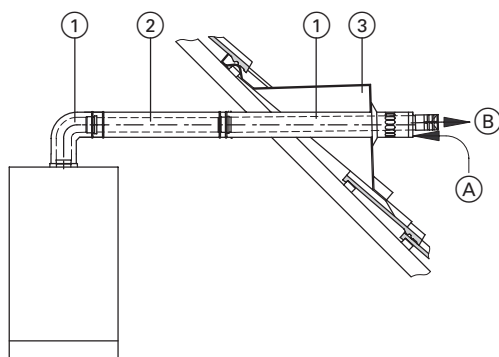
Горизонтальный газоход через наружную стену



- (А) Приточный воздух
- (В) Отходящие газы

- | | |
|---|--|
| ① | Патрубок подключения котла
(коаксиальный) \varnothing 60/100 мм,
входит в комплект поставки Vitopend 100 |
| ② | Отвод ОПВС
90°, \varnothing 60/100 мм № заказа 7168 226 |
| ③ | Горизонтальный газоход через наружную стену (\varnothing 60/100 мм)
(включая стеновые диафрагмы)
№ заказа 7168 232 |
| ④ | Труба ОПВС (\varnothing 60/100 мм)
длина 1 м (укорачиваемая)
№ заказа 7168 228
длина 0,5 м (укорачиваемая)
№ заказа 7168 229 |
| ⑤ | Защитная решетка
Нужна, если выпуск отходящих газов
устроен вблизи
путей сообщения № заказа 7337 276 |
| | Отвод ОПВС (\varnothing 60/100 мм)
45° (2 шт.) № заказа 7168 227 |

Горизонтальный газоход через наклонную кровлю



- (А) Приточный воздух
- (В) Отходящие газы

- | | |
|---|---|
| ① | Отвод для присоединения котла
87°, \varnothing 60/100 мм, с измерительным
отверстием
и
Горизонтальный газоход через наружную стену (\varnothing 60/100 мм)
(включая стеновые диафрагмы),
входит в комплект поставки Vitopend 100 |
| ② | Труба ОПВС (\varnothing 60/100 мм)
длина 1 м (укорачиваемая)
№ заказа 7169 228
длина 0,5 м (укорачиваемая)
№ заказа 7169 229 |
| ③ | Четырехугольное слуховое окно для горизонтального прохода через наклонную кровлю
(выполняется монтажной фирмой)
Можно приобрести у фирмы Interactive, Kaarst. |
| | Отвод ОПВС (\varnothing 60/100 мм)
90° № заказа 7169 226
45° (2 шт.) № заказа 7169 227 |

Viessmann Werke GmbH & Co
D-35107 Allendorf

Представительство в Москве
Ул. Вешних Вод 64
Россия - 129339 Москва
Тел. (факс): (095) 182 46 92

Представительство в Санкт-Петербурге
Ул. Торжковская 5
Россия - 197342 Санкт-Петербург
Тел. (факс): (812) 242 01 63 или 246 60 52

5829 275 GUS Оставляем за собой право на технические изменения.



Отпечатано на экологически чистой бумаге,
отбеленной без добавления хлора.